



## Série C Triton®

Filtros de areia comerciais



***Para piscinas residenciais de grande porte e comerciais e outros usos aquáticos.***

***Disponíveis em taxas de vazão de 370 a 534 litros por minuto.***

Os filtros de areia C e C-3 Triton® foram projetados para alta eficiência e fácil manutenção em aplicações de piscina comercial de alta capacidade. Um projeto interno singular nivela a camada de areia e produz uma vazão de água uniforme para a filtração mais eficiente possível. Nosso sistema multidifusor sistema e projeto com camada ranhurada concedem ao Triton C capacidade de filtração e vazão superiores para ciclos mais longos entre as operações de limpeza, o que reduz de forma significativa os custos operacionais. Anteparos de três polegadas (7,6 cm) (modelos C-3) cortam pela metade o atrito e as conexões flangeadas não requerem adaptadores especiais. Além disso, a Série C Triton é construída com tanques mono-peça para maior resistência e feita com os materiais mais robustos disponíveis para aguentar substâncias químicas e clima rigorosos.

Com capacidade para maiores taxas de vazão até 20 gpm por metro cúbico de material de filtração, estes filtros são ideais para uso comercial e instalações em série quando forem necessários vários filtros.

### Características padrão

- Conexões de tubulação de 2" e 3" para máxima vazão.
- Drenos de 2" para fácil uso no inverno.
- Modelos C e C-3 disponíveis em 30" e 36".
- Podem ser combinados para instalação em série.
- Catalogado no NSF.

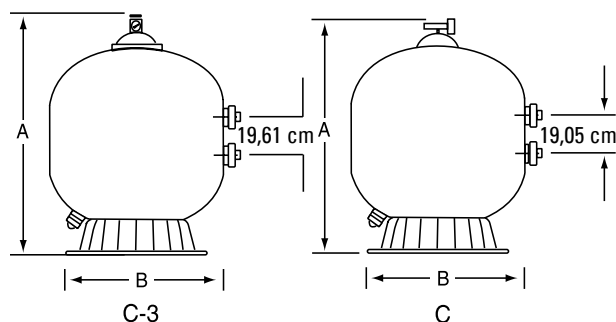
# Série C Triton®

Filtros de areia comerciais



## Triton® HD

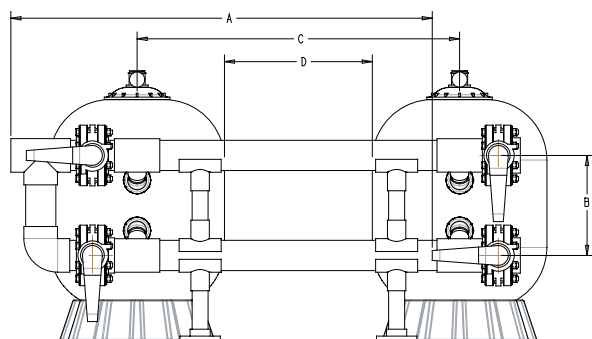
O filtro Triton Heavy Duty (HD) é um filtro de fibra de vidro de 30 polegadas (76,2 cm) que oferece uma pressão de operação máxima de 75 PSI. Este filtro foi projetado especificamente para uso comercial especial de alta pressão que exija até 98 gpm, sendo ideais todas as aplicações comerciais de serviço pesado.



## Especificações do filtro de areia Série C Triton

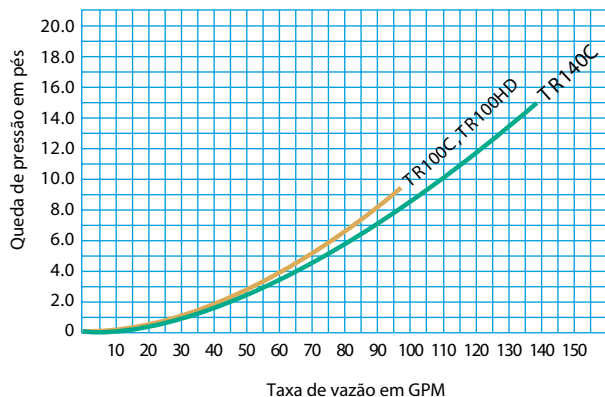
Modelo	Área do filtro em m <sup>2</sup>	Taxa de vazão 15 GPM/pé <sup>2</sup> *	Capacidade de produção em litros		Dimensão (cm)		Material necessário (kg)	
			6 horas	8 horas	A	B	Areia	Areia/cascalho
TR100C	0,456	76	103.568	138.092	100,956	76,2	272	204/68
TR140C	0,656	106	144.451	192.602	114,935	91,44	420	295/125
TR100C-3	0,456	76	103.568	138.092	100,956	76,2	272	204/68
TR140C-3	0,656	106	144.451	192.602	114,935	91,44	420	295/125

15 GPM/pé<sup>2</sup> taxa de vazão comercial típica.



Sistema de dois filtros	A	B	C	D	Peso total
7,62 cm – TR100C	210,185 cm	45,561 cm	121,92 cm	Min. 45,72 cm	Min. 1.043 kg
7,62 cm – TR140C	224,473 cm	45,561 cm	137,16 cm	Min. 45,72 cm	Min. 1.451 kg
10,16 cm – TR140C	253,205 cm	49,649 cm	137,16 cm	Min. 45,72 cm	Min. 1.043 kg
15,24 cm – TR140C	283,845 cm	61,516 cm	137,16 cm	Min. 45,72 cm	Min. 1.610 kg

Nota: a tubulação de 6" (15,24 cm) precisa ser girada para cima conforme mostrado em 25°, assim a alavanca ficará afastada do piso.



1620 Hawkins Avenue  
Sanford, NC 27330  
Tel.: 800-831-7133

[www.pentaircommercial.com](http://www.pentaircommercial.com)