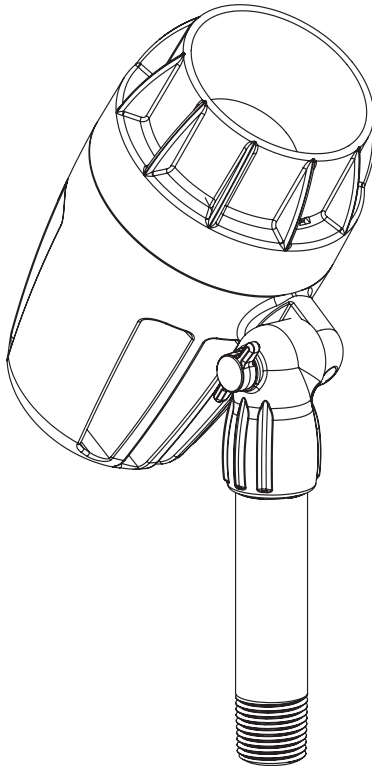


Luzes coloridas LED de paisagem externa IntelliBrite®



Guia do usuário e de instalação

IMPORTANTES INSTRUÇÕES
DE SEGURANÇA
LEIA E SIGA TODAS AS INSTRUÇÕES
GUARDE ESTAS INSTRUÇÕES

PRECAUÇÕES E AVISOS DE SEGURANÇA IMPORTANTES



Aviso importante – Atenção, instalador: Este manual contém informações importantes sobre a instalação, operação e uso seguro deste produto. Essas informações devem ser fornecidas ao proprietário e/ou operador deste produto. **LEIA E SIGA TODAS AS INSTRUÇÕES NESTE MANUAL.**

⚠️ ADVERTÊNCIA

Antes de instalar as luzes LED de paisagem IntelliBrite®, leia e siga todas as advertências, avisos e instruções incluídas neste manual. Não seguir as advertências e instruções pode resultar em ferimentos graves, morte e/ou danos à propriedade do usuário. Para obter cópias adicionais e gratuitas destas instruções, ligue para (800) 831-7133.

⚠️ ADVERTÊNCIA

CONEXÃO DO TRANSFORMADOR: A conexão do lado de alta voltagem do transformador das luzes LED de paisagem externa IntelliBrite a um sistema de controle IntelliTouch® ou EasyTouch® **deve ser feita** por um electricista qualificado, de acordo com o Código Elétrico Nacional (incluindo o artigo 680-22) ou o Código Elétrico Canadense (incluindo a seção 68), assim como os códigos e regulamentações locais. O electricista também deve consultar o departamento de construção local para se informar a respeito de quaisquer códigos locais.

⚠️ ADVERTÊNCIA

- Não exceda as classificações máximas dos componentes individuais, dispositivos de cabeamento e capacidade atual de carga dos condutores (consulte a página 7).
- O circuito de alimentação das luzes de paisagem LED deve ser protegido por um **interruptor de circuito de falha de aterramento (Ground Fault Circuit Interrupter - GFCI)** do tipo CLASSE A com um disjuntor de classificação apropriada.

⚠️ ADVERTÊNCIA

RISCO DE CHOQUE ELÉTRICO! INSTALE TODAS AS LUMINÁRIAS A DEZ (10) pés (3,05 metros) OU MAIS DA PISCINA, BANHEIRA OU FONTE.

⚠️ ADVERTÊNCIA

O CABO DA BAIXA VOLTAGEM DAS LUZES DE PAISAGEM EXTERNA INTELLIBRITE DA PENTAIR WATER POOL AND SPA DEVE: **A) PROTEJA-SE FAZENDO O ROTEAMENTO DOS CABOS A CURTA DISTÂNCIA DA LUMINÁRIA OU ENCAIXE, OU PERTO DE UMA ESTRUTURA COMO UMA CASA OU TERRAÇO; B) EVITAR ATERRAMENTO EXCETO POR UM MÁXIMO DE SEIS (6) POLEGADAS (15,2 CM) PARA CONECTAR O CABO DE VOLTAGEM BAIXA PRINCIPAL E C) CORTE O COMPRIMENTO DE MODO QUE ESTEJA CONECTADO A UM CONECTOR COM SEIS (6) POLEGADAS (15,2 CM) DE UMA ESTRUTURA, LUMINÁRIA OU ENCAIXE.**

Aviso: As luzes coloridas LED de paisagem externa IntelliBrite® devem ser usadas **SOMENTE** em ambientes externos.

© 2011. Pentair Water Pool and Spa, Inc. Todos os direitos reservados.

1620 Hawkins Ave., Sanford, NC 27330, EUA • (919) 566-8000

10951 West Los Angeles Ave., Moorpark, CA 93021, EUA • (800) 553-5000

IntelliBrite®, IntelliTouch®, EasyTouch®, SAM® e Pentair Water Pool and Spa® são marcas comerciais e/ou marcas registradas da Pentair Water Pool and Spa, Inc. e/ou de suas empresas afiliadas nos Estados Unidos e/ou em outros países. Exceto se informado de outra forma, nomes e marcas de terceiros que possam ser usados neste documento não são utilizados para indicar uma associação ou endosso entre os proprietários desses nomes e marcas e a Pentair Water Pool and Spa, Inc. Esses nomes e marcas podem ser marcas comerciais ou marcas registradas desses proprietários ou de terceiros. **P/N 619948 Rev A - 3/31/2011**

PRECAUÇÕES E AVISOS DE SEGURANÇA IMPORTANTES

Aviso:

1. PARA USO SOMENTE COM SISTEMAS DE ILUMINAÇÃO DE PAISAGEM.
2. ESTE DISPOSITIVO (LUZES DE PAISAGEM INTELLIBRITE®) É ACEITO COMO COMPONENTE DE UM SISTEMA DE ILUMINAÇÃO DE PAISAGEM, NO QUAL A ADEQUAÇÃO DO PRODUTO DEVE SER DETERMINADA PELA CSA OU PELAS AUTORIDADES LOCAIS DE INSPEÇÃO EM POSSE DE JURISDIÇÃO.

Sumário

Visão geral das luzes de paisagem IntelliBrite	2
Operando os shows de luzes coloridas "IntelliBrite"	3
Operando os shows de luzes coloridas "Paisagem"	4
Conectando os cabos das luzes ao transformador	5
Configuração do temporizador do transformador	5
Usando um transformador eletrônico com as luzes de paisagem	5
Cabeamento do transformador das luzes de paisagem IntelliBrite para sistemas de automação	6
Número de luzes x potência necessária do transformador	6
Comprando um transformador para as luzes de paisagem IntelliBrite	6
Comprando cabeamento adicional para as luzes de paisagem IntelliBrite	6
Medida mínima dos cabos recomendada (11,5 vac e 14,5 vac)	7
Controle IntelliBrite (Acessório)	8
Instalando as luzes de paisagem IntelliBrite	9
Comprimento e medida de cabos recomendados para as luzes de paisagem	9
Orientação e posicionamento das luzes	9
Cavando o buraco para o mastro terrestre	9
Instalando a luminária no mastro terrestre	9
Unindo os cabos das luzes	10
Ajuste horizontal e de inclinação das luzes	11
Configuração do interruptor das luzes	12
Reposição/remoção da tampa das lentes	12
Configurando o efeito de onda de cores (opcional)	13

Assistência técnica: Sanford, Carolina do Norte (8h00 a 17h00 – horário da Costa Leste) – Moorpark, Califórnia (8h00 a 17h00 – horário da Costa Oeste) – Telefone: (800) 831-7133 – Fax: (800) 284-4151

Manuais relacionados: Guia do usuário IntelliTouch (P/N 521075), Guia do usuário EasyTouch (P/N 521044), Controle IntelliBrite (P/N 619751).

Conteúdos do kit de luzes coloridas LED de paisagem IntelliBrite

Os seguintes itens estão incluídos:

- Mastro terrestre e montagem das luzes LED
- Tubo de 1/2", poste de 4" e Guia do Usuário e de Instalação (este manual)

Peças substituíveis das luzes LED de paisagem IntelliBrite

Descrição	Nº da peça
Tampa das lentes	619790Z
Anel-O 2-150 (cotovelo de encaixe)	620013Z
Cotovelo de encaixe	690018Z
Tubo, 1/2" NPT x 4", Poste	619790Z
Mastro	620017Z

Luzes coloridas LED de paisagem IntelliBrite

As luzes LED de paisagem IntelliBrite são somente para uso externo. As luzes de paisagem fornecem uma maneira econômica e eletricamente eficiente para melhorar a paisagem externa da sua casa. Use as luzes externas IntelliBrite para destacar a iluminação de árvores e arbustos, jardins, áreas com piscina, pátios, etc. As luzes podem ser interligadas para se obter espetaculares efeitos de luz multicoloridos e sincronizados.

Controlando as luzes de paisagem IntelliBrite

Os shows de luzes "IntelliBrite" e "Paisagem" podem ser ativados através do ciclo da fonte de alimentação CA a um transformador magnético de luz de paisagem padrão. Ligando e desligando o interruptor do transformador um número específico de vezes, a luz ativa um dos sete modos de shows de luz ou uma das cinco cores fixas. As luzes de paisagem IntelliBrite também podem ser controladas usando o Controle IntelliBrite montado na parede (P/N 600054) ou através dos sistemas de controle IntelliTouch® ou EasyTouch®.

Conectando as luzes de paisagem IntelliBrite

As luzes LED de paisagem IntelliBrite são facilmente conectadas a um transformador magnético de iluminação de paisagem de 12 vac já existente. Ao usar várias luzes, consulte a tabela de "Medida mínima dos cabos recomendada" na página 7 para saber quais são os comprimentos e medidas de cabos recomendados. Consulte também o "Número de luzes x potência necessária do transformador" para saber sobre os requerimentos de potência do transformador (página 6).

Selecionando os shows de luzes coloridas "Paisagem" e "IntelliBrite"

Há dois conjuntos de shows de luzes coloridas sincronizados, que podem ser selecionados através do interruptor da luminária.

- Shows de luz colorida "IntelliBrite" e cores fixas (padrão – página 3).
- Shows de luz colorida "Paisagem" e cores fixas (página 4).

Para obter mais informações sobre as configurações do interruptor e descrições dos shows de luzes coloridas "Paisagem" e "IntelliBrite", consulte "Configuração do interruptor de luz" na página 12.

Efeito de onda de cores

O efeito de "onda de cores" pode ser sincronizado com os shows de cores "Paisagem" e "IntelliBrite". O efeito de onda de cores se inicia na primeira luz e, a seguir, a alteração de cor é atrasada ao longo das cores subsequentes, criando assim o efeito de uma onda. O efeito de onda de cores é usado com múltiplas luzes. Cada luz é definida com seu próprio número de identificação. Para obter mais informações, consulte "Configurando a identificação das luzes para o efeito de onda de cores" na página 13.

Selecionando brilho alto/baixo ou iluminação alta/baixa

O brilho e iluminação das luzes de paisagem podem ser definidos como alto ou baixo. A configuração padrão é alto, tanto para o brilho quanto para a iluminação. Para obter mais informações, consulte "Descrição do interruptor das luzes" na página 12.

OPERANDO OS SHOWS DE LUZES COLORIDAS "INTELLIBRITE"

O show de cores "IntelliBrite" é a configuração padrão. Para obter mais informações sobre como selecionar o show de luzes coloridas "Paisagem", consulte as "Configurações do interruptor das luzes" na página 12. Abaixo estão as descrições dos shows de luzes coloridas "IntelliBrite".

Selecione um show de luzes coloridas IntelliBrite ou uma cor fixa

1. Ligue o transformador. A cor ou show de cores selecionado anteriormente iniciará.
2. Para selecionar um dos shows de luzes coloridas IntelliBrite (1-7) ou cores fixas (8-12), ligue e desligue o interruptor de 120 volts CA do transformador um número específico de vezes. Cada número (1-14) exibido abaixo corresponde ao número de vezes que o ciclo de alimentação é efetuado para ativar um show de cores ou uma cor fixa. 13 e 14 ativam os recursos **Manter** e **Lembrar**.

Número de ciclos de alimentação	Cores fixas e shows de luzes coloridas IntelliBrite
1	Modo SAM: Faz o ciclo entre as cores branco, magenta, azul e verde. Emula a luz Pentair Water Pool and Spa SAM®.
2	Modo Festa: Alteração rápida de cores, criando energia e excitação.
3	Modo Romance: Exibe transições de cores criando um efeito hipnotizante e relaxante.
4	Modo Caribenho: Transições entre variedades de tons azuis e verdes.
5	Modo Americano: Transição entre as cores azul, branco e vermelho.
6	Modo pôr do sol californiano: Transições dramáticas entre tons laranja, vermelho e magenta.
7	Modo Realeza: Tons ricos e cores profundas.
8	Azul: Cor fixa.
9	Verde: Cor fixa.
10	Vermelho: Cor fixa.
11	Branco: Cor fixa.
12	Magenta: Cor fixa.
13	Recurso Manter: Captura e grava um efeito de cor enquanto exibe um dos efeitos de show de luzes coloridas.
14	Recurso Lembrar: Ativa o último efeito de cor gravado.

OPERANDO OS SHOWS DE LUZES COLORIDAS "PAISAGEM"

O show de luzes coloridas "Paisagem" é selecionado através do interruptor das luzes. Para obter mais informações sobre como selecionar os shows de luzes coloridas "IntelliBrite", consulte as "Configurações do interruptor das luzes" na página 12. Abaixo estão as descrições dos shows de luzes coloridas "Paisagem".

Seleção de um show de luzes colorida "Paisagem" ou cor fixa

1. Ligue o transformador. A cor ou show de cores selecionado anteriormente iniciará.
2. Para selecionar um dos shows de luzes coloridas IntelliBrite (1-7) ou cores fixas (8-12), ligue e desligue o interruptor de 120 volts CA do transformador um número específico de vezes. Cada número (1-14) exibido abaixo corresponde ao número de vezes que o ciclo de alimentação é efetuado para ativar um show de cores ou uma cor fixa. 13 e 14 ativam os recursos **Manter** e **Lembrar**.

Número de ciclos de alimentação	Cores fixas e shows de luzes coloridas IntelliBrite
1	Cabo Cod: Faz o ciclo entre os tons de cores âmbar, azul, azul-petróleo, dourado e branco.
2	Denali: Transições entre vários tons de cores verdes.
3	Boreal: Faz o ciclo entre os tons de cores violeta, azul-petróleo, amarela e âmbar.
4	Sedona: Faz o ciclo entre os tons de cores azul, laranja, roxo, verde e magenta.
5	Lawrence: Transições entre vários tons de cores âmbar.
6	Kauai: Faz o ciclo entre todas as cores (vermelho, laranja, amarelo, verde, azul-petróleo, azul, roxo e rosa).
7	Vancouver: Transições de cores de graduações de verde escuro a verde claro, de graduações de azul claro a azul escuro.
8	Azul claro: Cor fixa.
9	Azul-petróleo: Cor fixa.
10	Âmbar: Cor fixa.
11	Branco quente: Cor fixa.
12	Dourado: Cor fixa.
13	Recurso Manter: Captura e grava um efeito de cor enquanto exibe um dos efeitos de show de luzes coloridas.
14	Recurso Lembrar: Ativa o último efeito de cor gravado.

CONECTANDO OS CABOS DAS LUZES AO TRANSFORMADOR

As luzes LED de paisagem IntelliBrite são alimentadas por um transformador de paisagem 12 vac para 12 vac padrão (comprado separadamente). Selecione a classificação correta do transformador (potência) que seja capaz de fornecer a energia necessária para o número de luzes LED de paisagem IntelliBrite instaladas. Por exemplo, um total de 15 luzes IntelliBrite requer um transformador de 300 watts. Consulte "**Número de luzes x potência necessária do transformador**", na **página 6** para obter mais informações sobre os requerimentos de potência do transformador. Se o seu sistema de iluminação está alimentando outras luzes, some todas as potências de todas as luzes para definir a potência correta do transformador. Todas as luzes podem ser interligadas usando um cabo de aterramento direto de paisagem (comprado separadamente).

Localização do transformador

Selecione uma localização para o transformador perto de uma tomada de força CA externa. Instale o transformador usando suportes de parede adequados. Normalmente há encaixes ou suportes na parte de trás do transformador para isso.

Cabeamento das luzes ao transformador



ADVERTÊNCIA

Antes de fazer o cabeamento das luzes, DESCONECTE O PLUGUE DO TRANSFORMADOR DA FONTE DE ALIMENTAÇÃO CA.

Remova o revestimento das extremidades dos fios de paisagem de aterramento direto do cabo principal. Conecte cada fio aos terminais de saída do transformador (o procedimento típico é exibido abaixo). Ligue a alimentação CA do transformador.

Observação: Para obter informações completas sobre o cabeamento do transformador, consulte a documentação dos fabricantes fornecida junto com o transformador.

Conecte os cabos das luzes (2) aos terminais de saída do transformador.



TRANSFORMADOR DE PAISAGEM PADRÃO

Configuração do temporizador do transformador

A maioria dos transformadores contam com um temporizador do tipo dial. Configure o temporizador de acordo com a hora local. Um transformador típico pode usar guias vermelhos para início no/fora do tempo e guias pretas para a hora de desligar. Um temporizador digital também pode ser utilizado.

Usando um transformador eletrônico com as luzes de paisagem

Recomenda-se usar um transformador magnético padrão com as luzes de paisagem IntelliBrite. Se um transformador eletrônico estiver sendo usado, uma luz adicional incandescente ou de halogênio é necessária. A potência dessa luz deve ser pelo menos igual ou maior do que o requerimento mínimo de potência recomendado pelo fabricante do transformador eletrônico (consulte a página 7).

Cabeamento do transformador de luzes de paisagem da IntelliBrite (quando conectado a um sistema de controle IntelliTouch® ou EasyTouch®)



O cabeamento do lado de alta voltagem do transformador de luz de paisagem a um sistema de controle IntelliTouch ou EasyTouch deve ser realizado por um electricista certificado ou licenciado e deve estar em conformidade com o Código Elétrico Nacional (NEC), bem como com todos os códigos e regulamentações locais.

- O cabo de força de 120 vac do transformador das luzes de paisagem precisa ser conectado a um retransmissor no centro de carga do IntelliTouch ou EasyTouch.
- Ao usar as luzes LED de paisagem IntelliBrite com um sistema de controle de banheira ou piscina IntelliTouch ou EasyTouch, o transformador deve estar sempre "LIGADO". Além disso, selecione o circuito de luz como uma luz "IntelliBrite" a partir do painel de controle de automação.
- Se um interruptor manual está sendo usado para ligar luzes de piscina existentes, conecte o interruptor ao retransmissor no centro de carga de automação.

Observação: Para obter informações sobre a configuração das luzes de paisagem IntelliBrite, consulte o Guia do Usuário IntelliTouch (N/P 520102) e o Guia do Usuário EasyTouch (N/P 520584).

Número de luzes x potência necessária do transformador (consulte a tabela 1 e a tabela 2 na página 7).

As luzes LED de paisagem IntelliBrite são alimentadas por um transformador de paisagem de 12 vac padrão (comprado separadamente). Use a seguinte tabela para determinar a classificação correta do transformador (potência), que é capaz de fornecer energia para o número de luzes LED de paisagem IntelliBrite instaladas. Some a potência de todas as luzes para determinar o transformador correto para alimentar as luzes. Um máximo de 15 luzes LED IntelliBrite podem estar conectadas ao mesmo tempo a um transformador de 300 watts. Cinco (5) luzes requerem um transformador de no mínimo 100 watts e 10 luzes requerem um transformador de no mínimo 200 watts. Cada luz usa 20 watts (incluindo o cabeamento).

Comprando um transformador para as luzes de paisagem IntelliBrite

Um transformador magnético padrão de 120 vac isolado com segurança precisa ser comprado separadamente. Para determinar a classificação do transformador para o número de luzes usadas, consulte a página 7, a tabela 1 e a tabela 2 classificação do "Transformador (VA)" (linha inferior).

Cabo de voltagem baixa principal e cabeamento adicional

As luzes de paisagem IntelliBrite requerem que você compre um cabo de voltagem baixa principal para a conexão inicial. É possível que o cabo precise de um comprimento adicional futuramente. Esse cabo costuma ser facilmente encontrado em lojas de acessórios domésticos. Antes de comprar o cabeamento adicional, consulte as tabelas de comprimentos e medidas de cabos recomendadas na página 7.

**Tabela 1: Medida mínima dos cabos recomendada (AWG)*
(para uso com saída do transformador de 11,5 vac)**

Comprimento do cabo em pés	Número de luzes														
	1	2	3	4	5	6	7	8	9	10	11	12	13	14	15
30'	18	18	18	18	16	16	16	16	16	16	14	14	14	14	14
50'	18	18	16	16	14	14	14	14	14	12	12	12	12	12	12
75'	18	16	14	14	12	12	12	12	12	12	10	10	10	10	10
100'	18	16	14	12	12	12	10	10	10	10	10	10	8	8	8
150'	16	14	12	10	10	8	8	8	8	8	8				
200'	14	12	10	10	8	8	8								
250'	14	10	10	8	8										
300'	14	10	8	8											
Transformador (VA) *	60	60	60	100	100	200	200	200	200	300	300	300	300	300	300

Observação: (*) Use a classificação "Transformador (VA)" (linha inferior) para determinar a classificação do transformador.

Tabela 2: Medida mínima dos cabos recomendada (AWG)
(para uso com saída do transformador de 14,5 vac)**

Comprimento do cabo em pés	Número de luzes														
	1	2	3	4	5	6	7	8	9	10	11	12	13	14	15
30'	18	18	18	18	18	18	18	18	18	18	18	18	18	18	18
50'	18	18	18	18	18	18	18	16	16	16	16	16	16	16	16
75'	18	18	18	18	16	16	16	16	14	14	14	14	14	14	14
100'	18	18	18	16	16	14	14	14	14	14	12	12	12	12	12
150'	18	16	16	14	14	12	12	12	12	12	10	10	10	10	10
200'	18	16	14	12	12	12	10	10	10	10	10	8	8	8	8
250'	18	14	12	12	10	10	10	10	8	8	8	8	8	8	
300'	16	14	12	10	10	10	8	8	8	8					
Transformador (VA) *	60	60	60	100	100	200	200	200	200	300	300	300	300	300	300

Observação: (**) Use a classificação "Transformador (VA)" (linha inferior) para determinar a classificação do transformador.

Observação: (**) Uma taxa do transformador de 20 volt-amps por luz cobrirá perdas no cabeamento.

CONTROLE INTELLIBRITE (ACESSÓRIO)

Em vez de um interruptor de parede, é possível usar o Controle IntelliBrite (vendido separadamente) para controlar as luzes LED de paisagem IntelliBrite.

Usar um Controle IntelliBrite (número de peça 600054, vendido separadamente) em vez de um interruptor de parede para controlar as luzes LED de paisagem IntelliBrite torna o processo de seleção de cores fixas e shows de cores muito mais fácil. O controle também conta com os botões Manter e Lembrar, que permitem que você crie inúmeros efeitos de luz únicos. O Controle IntelliBrite pode controlar luzes LED de paisagem IntelliBrite individuais ou múltiplas. Múltiplas luzes de paisagem IntelliBrite podem ser conectadas através de uma caixa de junção ao Controle IntelliBrite de modo que todas as luzes possam ser ligadas ou desligadas ao mesmo tempo.



Controle IntelliBrite

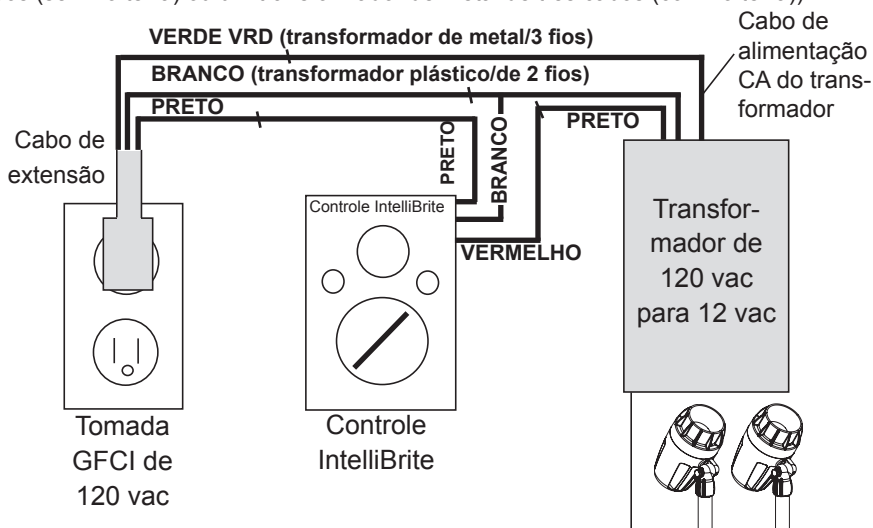
Potência máxima ao usar múltiplas luzes LED IntelliBrite com um Controle IntelliBrite.

Ao usar múltiplas luzes LED IntelliBrite, a potência total das luzes permitida é de **no máximo 300 watts**. A seguinte combinação de exemplo das luzes LED IntelliBrite pode ser conectada ao Controle IntelliBrite:

- Duas (2) luzes de piscina LED IntelliBrite (cada luz com um máximo de 70 watts)
- Uma (1) luz de banheira LED IntelliBrite (com um máximo de 40 watts)
- Seis (6) luzes de paisagem LED IntelliBrite (cada luz com um máximo de 20 watts)

Cabeamento do Controle IntelliBrite a um transformador de 12 vac

O seguinte diagrama mostra como conectar as luzes LED IntelliBrite a uma tomada de 120 vac usando um transformador de 12 vac (transformador plástico de dois cabos (sem fio terra) ou um transformador de metal de três cabos (com fio terra)).



INSTALANDO AS LUZES DE PAISAGEM INTELLIBRITE

Comprimento e medida de cabos recomendados para as luzes de paisagem

Dependendo do número de luzes de paisagem usado e da taxa do transformador (saída carregada de 11,5 vac a 14,5 vac), certifique-se de usar o comprimento e as medidas de cabos corretas. Antes da instalação, consulte a tabela "Medida mínima dos cabos recomendada" na página 7.

Orientação e posicionamento das luzes

Posicione as luzes LED de paisagem IntelliBrite no local desejado. As luzes podem ser instaladas em qualquer direção (apontando para cima ou para baixo). O tubo de montagem de 1/2" pode ser instalado em outras montagens em vez do mastro terrestre.

Cavando o buraco para o mastro terrestre

Dependendo do tipo de solo, pode ser difícil fixar o mastro terrestre no chão. Caso necessário, use uma pá para soltar a terra antes de fixar o mastro no chão.

Observação: Caso necessário, use um martelo de borracha (não de metal) para martelar o mastro no chão.

MASTRO DE MONTAGEM



Instalando a luminária no mastro terrestre

⚠ CUIDADO NÃO use o martelo de borracha para fixar o mastro no chão com a luminária instalada.

Quando o mastro estiver fixado no chão, instale a luminária no topo dele como exibido a seguir:

1. Direcione os dois fios da luminária através do encaixe no topo da base do mastro.
2. Aparafuse o tubo de montagem da luminária na rosca da base do mastro. Aperte até que a luminária esteja firme na base do mastro.



TUBO DE MONTAGEM

BASE DO MASTRO

ENCAIXE PARA CABOS



ADVERTÊNCIA

RISCO DE CHOQUE ELÉTRICO! Instale cada luz de paisagem a um mínimo de 10 pés (3,05 metros) da piscina, banheira ou fonte.

Unindo os cabos das luzes

Com as luzes posicionadas no mastro terrestre, conecte os cabos das luzes ao cabo de iluminação principal como exibido a seguir:

⚠️ ADVERTÊNCIA

O cabo de voltagem baixa principal e os cabos curtos das luzes de paisagem (no máximo seis polegadas) devem ser enterrados a um máximo de seis (6) polegadas (15,2 cm) ao serem conectados ao cabo de voltagem baixa. Certifique-se de que o cabo curto das luzes esteja dentro de seis (6) polegadas (15,2 cm) de uma estrutura, luminária ou encaixe. O cabo principal e o cabo curto precisam ser protegidos através do roteamento deles em distância próxima da luminária ou encaixe, ou perto de uma estrutura como uma casa ou terraço.

1. Lembrando-se de deixar o cabo com comprimento suficiente para ajustar as luzes, remova o revestimento das extremidades dos cabos das luzes e ligue-os ao cabo de iluminação principal.
2. Proteja os cabos usando porcas de cabos de silicone já preenchidas para selar as conexões dos cabos ou aplique silicone na parte de dentro das porcas dos cabos. Lembre-se de deixar os cabos com comprimento suficiente para ajustar as luzes. **NÃO ENTERRE AS PORCAS DOS CABOS ATÉ QUE O SILICONE ESTEJA SECO.**
3. Instalação dos cabos: Recomenda-se enterrar os cabos externos das luzes para protegê-los (máximo de seis polegadas). Os cabos também podem ser cobertos com aparas, terra ou posicionados no chão contra uma parede.



CABOS CURTOS
DAS LUZES DE
PAISAGEM

PORCAS DOS CABOS



CABO PRINCIPAL DE ILUMINAÇÃO
DE BAIXA VOLTAGEM

Ajuste horizontal e de inclinação das luzes

As luzes de paisagem IntelliBrite podem ser ajustadas para posicionar o raio de luz de modo a providenciar uma iluminação "para cima", iluminando árvores e arbustos ou "para baixo", iluminando caminhos, estradas e pátios.



ADVERTÊNCIA PARA IMPEDIR DANOS PERMANENTES À ROSCA INTERNA DO COTOVELO DE ENCAIXE DAS LUZES, JAMAIS TENDE AJUSTAR O ÂNGULO DA LUMINÁRIA ANTES DE AFROUXAR A PORCA DE MAMA.

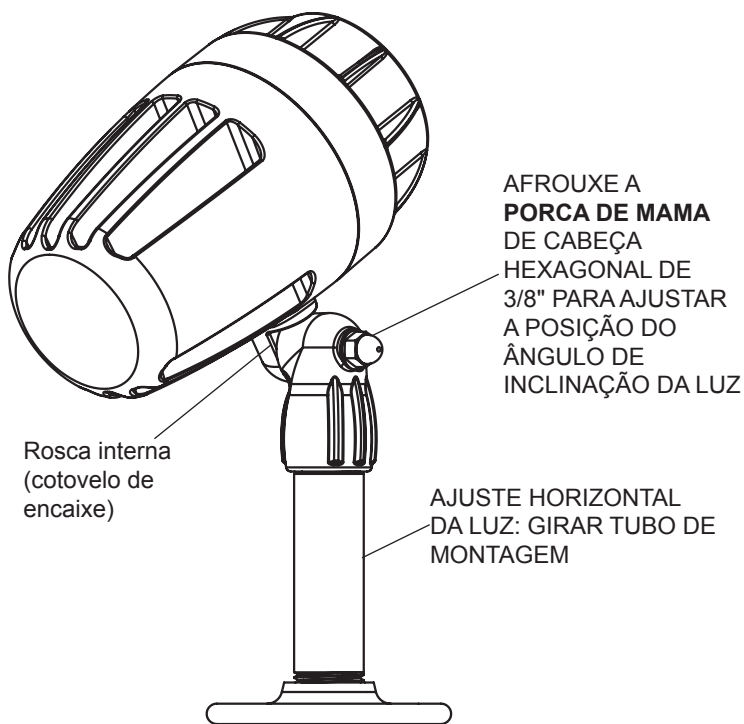
Para ajustar o ângulo de inclinação da luminária:

1. Enquanto segura a luz usando uma chave inglesa de cabeça hexagonal de 3/8", afrouxe a porca de mama.
2. Ajuste o ângulo de inclinação da luminária (para cima ou para baixo) conforme desejado.
3. Segure a luz na posição desejada e aperte a porca de mama para fixar a luz na posição.

Observação: NÃO aperte demais a porca de mama, pois isso pode resultar em danos permanentes à rosca interna do cotovelo de encaixe das luzes.

Para ajustar o ângulo horizontal da luminária:

- Ajuste o ângulo horizontal da luminária girando o tubo de montagem vertical instalado no mastro terrestre.



Configuração do interruptor das luzes

O interruptor das luzes de paisagem localiza-se na parte frontal do circuito impresso da luminária (observe a imagem abaixo). Para acessar o interruptor, remova a tampa (consulte "Reposição/remoção da tampa das lentes" abaixo para obter mais instruções).

Configurações do interruptor das luzes



Observação: (*) configurações padrão do interruptor das luzes

Descrição do interruptor das luzes

Modo IntelliBrite (consulte a página 3). Modo Paisagem (consulte a página 4).

Iluminação alta: Tons de cores fortes

Iluminação baixa: Tons de cores suaves

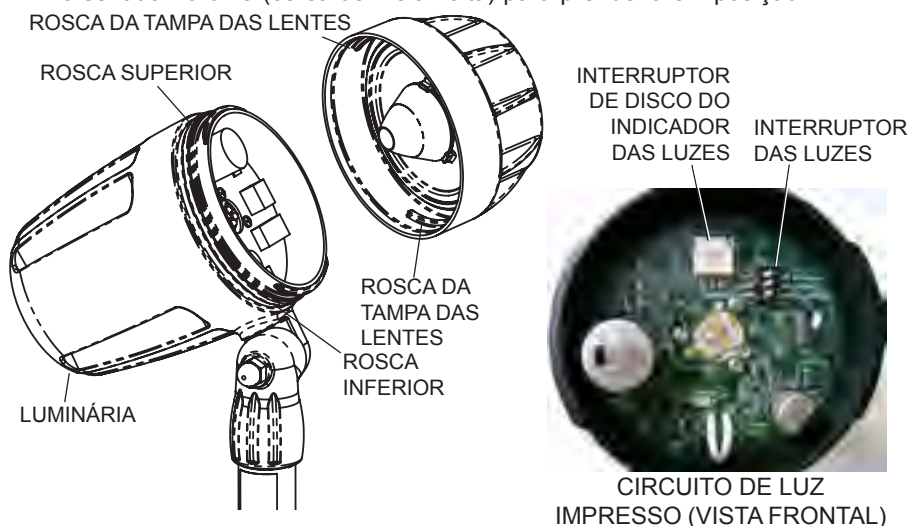
Brilho alto: Equivalente a uma lâmpada incandescente de 20 watts (aproximadamente).

Brilho baixo: Equivalente a uma lâmpada incandescente de 10 watts (aproximadamente).

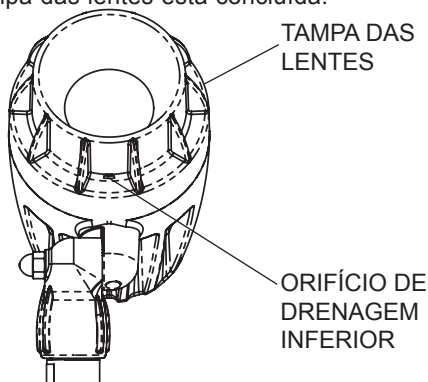
Reposição/remoção da tampa das lentes

Para acessar o interruptor de configuração das luzes, primeiro remova a tampa das lentes das luzes:

1. Gire a tampa das lentes **em sentido anti-horário** por cerca de meia volta e, a seguir, puxe-a para fora para removê-la da luminária.
2. **Reinstale a tampa:** Alinhe as roscas superiores e inferiores da tampa das lentes com as folgas das roscas da luminária. Pressione suavemente a tampa das lentes no topo da luminária e, a seguir, gire-a no sentido **horário** (cerca de meia volta) para prendê-la em posição.



- Alinhamento do orifício de drenagem da tampa das lentes:** Gire a tampa das lentes para alinhar verticalmente o orifício de drenagem inferior com o topo do tubo de montagem das luzes. Isso permitirá que a água seja drenada para fora da tampa das lentes.
- A instalação da tampa das lentes está concluída.



Configurando o efeito de onda de cores (opcional)

O efeito adicional de "onda de cores" funciona com qualquer um dos shows de cores "Paisagem" e "IntelliBrite". O efeito de cor se inicia na primeira luz e, a seguir, a alteração de cor é atrasada ao longo das cores subsequentes, criando assim o efeito de uma onda. O efeito de onda de cores é usado com múltiplas luzes. Cada luz é definida com seu próprio número de identificação. O efeito de onda de cores é automaticamente ativado quando cada luz recebe seu próprio número de identificação, como descrito abaixo.

Definindo um número de identificação das luzes

O interruptor de disco de identificação localiza-se na parte frontal do circuito impresso da luminária. Para acessar o interruptor de disco, remova a tampa da lente (consulte "Reposição/remoção da tampa das lentes" na página 12).

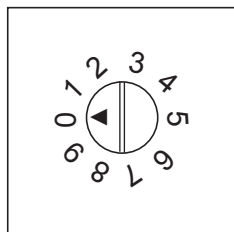
Determinando números de identificação para múltiplas luzes.

1 a 10 luzes: Defina cada luz com seu próprio número de identificação. A identificação de luz padrão é definida como **identificação 0**. Defina a primeira luz com a identificação 0, a segunda com 1, e assim por diante.

20 luzes (número par de luzes, mais de 10 luzes): Combine luzes adjacentes com o mesmo número de identificação: número de identificação 0 para luzes 1 e 2, número de identificação 1 para luzes 3 e 4, e assim por diante.

15 luzes (número ímpar de luzes, mais de 10 luzes): Combine luzes adjacentes com o mesmo número de identificação. Para as luzes únicas posicionadas entre luzes adjacentes, determine um número de identificação próprio como exibido a seguir:

Luzes em conjunto	Luz Identificação	Luz única	Luz Identificação
1 - 2	(identificação 0)	3	(identificação 1)
4 - 5	(identificação 2)	6	(identificação 3)
7 - 8	(identificação 4)	9	(identificação 5)
10 - 11	(identificação 6)	12	(identificação 7)
13 - 14	(identificação 8)	15	(identificação 9)



INTERRUPTOR DE DISCO DO INDICADOR DAS LUZES



Visite-nos na Internet em: www.pentairpiscinas.com.br Rua João
Boituva - SP
CEP: 18550-000
Tel: (55 15) 3363-9177