

# IntelliBrite® 5g

**Luz subaquática de LED branca para piscina e Luz de LED branca para spa**



## **Guia do usuário e de instalação**

**IMPORTANTES INSTRUÇÕES DE SEGURANÇA  
LEIA E SIGA TODAS AS INSTRUÇÕES  
GUARDE ESTAS INSTRUÇÕES**

## Suporte técnico

Telefone: (55 15) 3363-9177

Sites: [www.pentairpiscinas.com.br](http://www.pentairpiscinas.com.br) [www.pentairpool.com](http://www.pentairpool.com) e [www.staritepool.com](http://www.staritepool.com)

### Sumário

|   |          |
|---|----------|
| <b>AVISO IMPORTANTE E INSTRUÇÕES DE SEGURANÇA.....</b>  | <b>i</b> |
| Luz subaquática de piscina e spa com LED Branco IntelliBrite .....  | 1        |
| Operando as luzes IntelliBrite com um interruptor de parede .....   | 1        |
| Utilizando um transformador externo para várias luzes IntelliBrite de 12 VCA.....   | 1        |
| Solução de problemas .....  | 2        |
| Substituindo o conjunto de luzes de piscina e spa com LED branco IntelliBrite (em uma piscina existente) .....                    | 3        |
| Instalando a luminária de piscina e spa com LED branco da IntelliBrite (construção de nova piscina) .....                         | 6        |
| Instalando a luminária de luzes de piscina e spa com LED branco da IntelliBrite (depois de atender aos requisitos elétricos)..... | 7        |
| Substituindo o conjunto de circuito impresso da luz de piscina com LED branco da IntelliBrite (em uma piscina existente)) .....   | 9        |
| Instalando o conjunto de luz de piscina com LED branco IntelliBrite com nova gaxeta .....   | 11       |
| Ajustes amplo e estreito do ângulo da lente .....   | 14       |
| Números de peças do Kit de reposição da luz de piscina com LED branco IntelliBrite .....  | 15       |
| Substituindo o anel frontal e a gaxeta da luz de spa com LED branco IntelliBrite (P/N 640045) ou gaxeta e lente (640046) .....    | 17       |
| Números de peça do Kit de substituição da luz de spa com LED branco IntelliBrite .....  | 21       |



© 2011 Pentair Water Pool and Spa, Inc. Todos os direitos reservados.

1620 Hawkins Ave., Sanford, NC 27330, EUA • (919) 566-8000

10951 West Los Angeles Ave., Moorpark, CA 93021, EUA • (805) 553-5000

IntelliBrite®, IntelliTouch®, EasyTouch®, SunTouch® e Pentair Water Pool and Spa® são marcas registradas da Pentair Water Pool and Spa, Inc. e/ou de suas empresas afiliadas nos Estados Unidos e/ou em outros países. Exceto se informado de outra forma, nomes e marcas de terceiros que podem ser utilizados neste documento não são utilizados para indicar uma associação ou endosso entre os proprietários desses nomes e marcas e a Pentair Water Pool and Spa, Inc. Esses nomes e marcas podem ser marcas comerciais ou registradas desses proprietários ou de terceiros.

P/N 619944 Rev A - 05/02/2011

## AVISO IMPORTANTE E INSTRUÇÕES DE SEGURANÇA



**PERIGO**

**A INSTALAÇÃO E O USO INCORRETOS DESTA LUZ PODEM RESULTAR EM GRAVES FERIMENTOS OU MORTE.**



**PERIGO**

**OS INSTALADORES, OPERADORES E PROPRIETÁRIOS DE PISCINAS DEVEM LER ESTAS ADVERTÊNCIAS E TODAS AS INSTRUÇÕES ANTES DE UTILIZAR AS LUZES LED PARA PISCINAS E/OU SPAS.**



**ADVERTÊNCIA**

A maior parte das normas estaduais e locais regulamenta a construção, instalação e operação de piscinas e spas públicos, bem como a construção de piscinas e spas residenciais. É importante cumprir essas normas, muitas das quais regulamentam diretamente a instalação e uso deste produto. Consulte as normas de construção e saúde locais para obter mais informações.



**AVISO IMPORTANTE - Atenção, instalador:** este Guia do usuário e de instalação (“Guia”) contém informações importantes sobre a instalação, operação e utilização segura desta luz subaquática para piscinas e spas. Este Guia deve ser fornecido ao proprietário e/ou operador deste equipamento.



**ADVERTÊNCIA**

Antes de instalar este produto, leia e siga todas as advertências, avisos e instruções deste Guia. A não observância às advertências e instruções pode resultar em ferimentos graves, morte ou danos à propriedade. Para obter cópias adicionais e gratuitas destas instruções, ligue para (800) 831-7133. Acesse [www.pentairpool.com](http://www.pentairpool.com) para obter mais informações relacionadas a estes produtos.



**PERIGO**



### **RISCO DE CHOQUE ELÉTRICO OU ELETROCUSSÃO:**

**A luz de piscina com LED branco da IntelliBrite 5g e a luz de spa com LED Branco NECESSITAM DE ALTA VOLTAGEM, O QUE PODE CAUSAR CHOQUE, QUEIMADURA OU MORTE.**

**ANTES DE TRABALHAR NAS LUZES INTELLIBRITE!**

**Sempre desligue a energia da piscina e/ou da banheira de hidromassagem no disjuntor antes de fazer a manutenção da luz. A não observância desta instrução pode resultar em morte ou graves ferimentos a equipe de manutenção, usuários da piscina ou a outras pessoas devido a choque elétrico.**

Esta luz subaquática deve ser instalada por um electricista licenciado ou certificado ou por um profissional de piscinas qualificado, de acordo com o Código Elétrico Nacional (NEC), NFPA 70 ou o Código Elétrico Canadense (CEC), CSA C22.1. Todos os códigos e regulamentações locais aplicáveis de instalação também devem ser respeitados. A instalação inadequada criará um risco elétrico que pode resultar em morte ou lesão grave para os usuários da piscina, instaladores ou outros devido ao choque elétrico, além de também poder causar danos à propriedade. Sempre desligue a energia da piscina no disjuntor antes de fazer a manutenção da luz. A não observância dessa instrução pode resultar em morte ou graves ferimentos à equipe de manutenção, usuários da piscina ou a outras pessoas devido ao choque elétrico.

**LEIA E SIGA TODAS AS INSTRUÇÕES DESTES MANUAIS.**



**ADVERTÊNCIA**

**Informações importantes de segurança para a instalação do nicho e luz da Pentair**

- Todas as instalações de nicho e de luz devem estar em conformidade com todos os códigos. Se os códigos locais obrigarem uma vedação do cabo, utilize nichos de plástico Pentair Water Pool and Spa (P/N 79206600 e P/N 79206700) e o Cord Seal Kit (P/N 670044).
- Sob **nenhuma circunstância** substitua as luzes emendando os fios embaixo d'água ou atrás de um nicho.

## AVISO IMPORTANTE E INSTRUÇÕES DE SEGURANÇA



**RISCO DE CHOQUE ELÉTRICO E FERIMENTOS. UTILIZE APENAS O MÉTODO DE INSTALAÇÃO ESPECIFICADO ABAIXO.**

| Local de uso da luminária            | Luminária de fonte da Pentair Water Pool and Spa* (N/P 560001 e N/P 560000)            | Método de instalação obrigatório  |
|--------------------------------------|--|---|
| Piscina e banheiras de hidromassagem | Luminária (luz) para piscina com nicho úmido (ou spa)                                  | SOMENTE alojamento de luminária (formando concha).<br><b>NÃO USE</b> suporte para luminária de fonte. |
| Fonte                                | Luminária (luz) submersível de nicho úmido para piscina (ou banheira de hidromassagem) | Alojamento de luminária (formando concha) ou Suporte para luminária de fonte.                         |

**(\*) Observação:** luminárias de nicho úmido que atendem aos requisitos para ambos os usos podem levar as Marcas UL de luminárias submersíveis de nicho úmido listadas. Uma luminária que não leva a Marca de listagem UL correspondente não é considerada pela UL como produzida sob a Listagem e serviço de acompanhamento da UL para o local de uso associado.

**CUIDADO:** a luminária de LED IntelliBrite da Pentair Water Pool and Spa® deve ser utilizada apenas com alojamentos de luminária (nicho) da Pentair Water Pool and Spa. Se a luminária LED IntelliBrite for instalada em outros nichos, a instalação não terá a aprovação da UL e anulará todas as garantias.

**AVISO: o cabo flexível externo ou o cabo dessa luminária não pode ser substituído. Se o cabo estiver danificado, a luminária deve ser destruída.**



**Para países que seguem as normas regulatórias da Comissão eletromecânica internacional:**

a luminária deve ser instalada por um electricista licenciado ou certificado ou um técnico de manutenção de piscina qualificado, de acordo com a norma IEC 364-7-702 e todos os códigos e regulamentações locais aplicáveis. A instalação inadequada criará um risco elétrico que pode resultar em morte ou lesão grave para o usuário da piscina, instalador ou outros devido ao choque elétrico, além de poder causar danos à propriedade.



**O sal é um material inerentemente corrosivo. Embora os níveis de sal necessários para o funcionamento correto de um gerador de**

cloro eletrônico sejam relativamente baixos quando comparados à água do mar e a outras soluções salinas, a colocação de qualquer quantidade de sal na sua piscina aumenta a probabilidade de corrosão e de outros tipos de deterioração do equipamento da piscina e de quaisquer superfícies utilizadas em sua piscina e ao redor dela. As peças de metal e determinadas superfícies naturais e artificiais são particularmente suscetíveis à corrosão e à deterioração quando utilizadas em piscinas de água salgada ou próximas a elas. A Pentair Water Pool and Spa não declara ou garante de outra forma que o uso apropriado de um gerador de cloro eletrônico evitará a corrosão ou outro tipo de deterioração dos equipamentos de piscina e de quaisquer superfícies utilizadas em sua piscina e ao redor dela. Consulte o seu profissional especialista em piscina, que deve ser capaz de aconselhá-lo sobre a seleção apropriada de materiais, técnicas de instalação para esses materiais e o uso, cuidado e manutenção adequados desses materiais para o seu tipo específico e local de piscina, a fim de minimizar a corrosão e a deterioração inerente às piscinas de água salgada e ao redor delas.

## Visão geral da luz de piscina com LED branco e de spa com LED branco 5g IntelliBrite®

Este manual descreve como instalar a luz subaquática de piscina com LED branco e a luz para spa com LED branco IntelliBrite 5g. As luzes IntelliBrite fornecem luz branca brilhante e proporcionam um efeito espetacular na sua piscina e spa. A geometria de lente exclusiva da IntelliBrite oferece uma escolha entre duas formas de feixe de luz; maior cobertura com menor intensidade ou menor cobertura com mais intensidade. Para obter mais informações, consulte a página 14.

### Operando as luzes IntelliBrite com um interruptor de parede

As luzes LED brancas para piscina e spa IntelliBrite podem ser controladas manualmente por meio de um interruptor de luz padrão montado na parede. Várias luzes IntelliBrite podem ser conectadas por meio de uma caixa de junção a um interruptor único de modo que todas as luzes possam ser ligadas ou desligadas ao mesmo tempo. As luzes com LED IntelliBrite também podem ser controladas por meio dos sistemas de automação da Pentair Water Pool and Spa®, como o IntelliTouch®, EasyTouch® e o SunTouch®. Para obter mais informações, consulte o Guia do usuário IntelliTouch (P/N 521075), Guia do usuário EasyTouch (P/N 521044) e o Guia do usuário SunTouch (P/N 520785).

### Tensões da luz de piscina com LED branco e luz para Spa com LED Branco 5g IntelliBrite

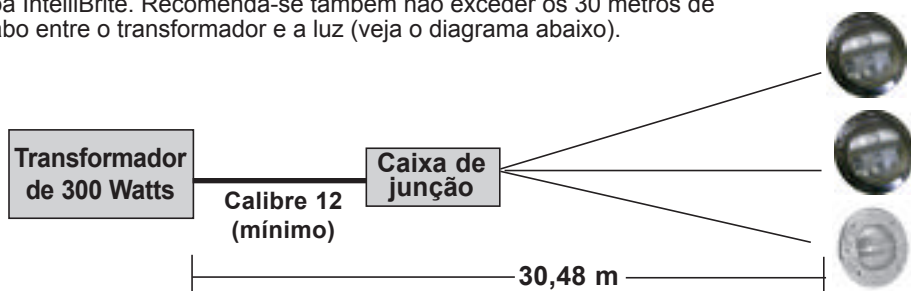
Veja abaixo as tensões da luz de LED branca para piscina IntelliBrite:

- Luz para piscina com LED branco; 120 VCA (P/N 60200x, certificado por CSA), P/N 60100x (certificado por UL) com transformador de 12 VCA integrado.
- Luz de LED branco para piscina; 12 VCA (P/N 60101x, certificado por UL), P/N 60201x (certificado por CSA). Requer transformador de 120 VCA para 12 VCA.

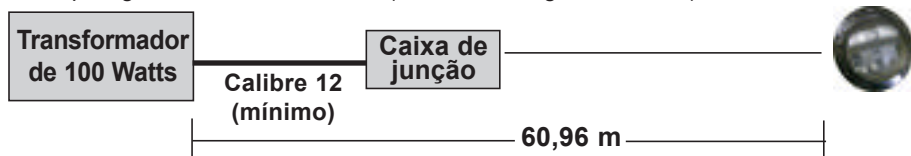
Observação: o tamanho do cabo varia de 9,14 m a 76,2 m. Para obter a lista de peças de reposição da luz branca para piscina IntelliBrite, consulte a página 15.

### Utilizando um transformador externo para várias luzes IntelliBrite de 12 VCA

Ao utilizar várias luzes LED IntelliBrite de 12 VCA em um transformador de **300 watts**, recomenda-se o uso de no máximo duas luzes para piscina IntelliBrite e 1 (uma) luz para spa IntelliBrite. Recomenda-se também não exceder os 30 metros de cabo entre o transformador e a luz (veja o diagrama abaixo).



Se for necessário um comprimento maior de cabo, recomenda-se usar transformadores de 100 Watts separados para cada luz, com não mais de 60 metros de comprimento total do cabo que liga o transformador à luz (consulte o diagrama abaixo).



### Modelos de luz para piscina com LED branco IntelliBrite® 5g

Há dois modelos de luz para piscina com LED branco IntelliBrite 5g:

- Luz de piscina com LED branco IntelliBrite 5g, 120 VCA (P/N 600101) com transformador de 12 VCA integrado, 15,24 m de comprimento do cabo\*.
- A luz de piscina com LED branco IntelliBrite 5g, 12 VCA (P/N 600104) exige transformador de 120 VCA para 12 VCA com 15,24 m de comprimento do cabo\*.

(\* ) o tamanho do cabo varia de 9,14 m a 30,48 m.

### Modelos de luz para spa com LED branco IntelliBrite®

Há dois modelos de luz para spa com LED Branco IntelliBrite:

- Luz branca para spa IntelliBrite, 120 VCA com transformador de 12 VCA integrado, cabo de 15,24 m\* (P/N 640051)
- Luz de LED para spa IntelliBrite; 12 VCA (requer um transformador de 120 VCA a 12 VCA), cabo de 15,24 m\* (P/N 640054)

(\* ) o tamanho do cabo varia de 9,14 m a 30,48 m.

## Solução de problemas

| Problema                          | Causa/Ação  |
|-----------------------------------|---|
| A luz não ilumina.                | Verifique a fiação de falha de aterramento GFCI e, se for necessário, reinicie.   |
| A luz não funciona adequadamente. | Verifique a conexão da fiação da luz com a caixa de junção ao lado da piscina e com o interruptor de alimentação CA.<br><br>Certifique-se de que há alimentação CA apropriada aplicada à luz. |

## Substituindo o conjunto de luzes de piscina e spa com LED branco IntelliBrite (em uma piscina ou spa existente)



### **Risco de choque elétrico ou eletrocussão!**

Esta luz subaquática deve ser instalada por um electricista licenciado ou certificado ou por um profissional de piscina qualificado de acordo com o Código Elétrico Nacional e todos os códigos e regulamentações locais aplicáveis. A instalação inadequada criará um risco elétrico que pode resultar em morte ou lesão grave para os usuários da piscina, instaladores ou outros devido ao choque elétrico, além de também poder causar danos à propriedade.

Sempre desligue a energia da piscina no disjuntor antes de fazer a manutenção da luz. A não observância dessa instrução pode resultar em morte ou graves ferimentos à equipe de manutenção, usuários da piscina ou a outras pessoas devido ao choque elétrico.

Verifique se a piscina e a banheira de hidromassagem atendem aos requisitos do Código Elétrico Nacional atual e a todos os códigos e regulamentações locais. Um electricista licenciado ou certificado deve instalar o sistema elétrico para atender ou exceder os requisitos antes da instalação da luz subaquática. Algumas das exigências do Código Elétrico Nacional que o sistema elétrico da piscina deve atender são as seguintes:

- O circuito de iluminação possui um interruptor de circuito de falha de aterramento (Ground Fault Circuit Interrupter - GFCI) para os modelos de tensão em linha e possui um disjuntor de classificação apropriada.
- A Caixa de junção (ou, para **modelos de 12 volts**, o transformador de baixa tensão) está localizada a pelo menos 20,5 cm acima do nível do chão e a pelo menos 1,21 m da borda da piscina. Veja a Figura 1 na página 3.
- A luminária e todos os itens de metal a 1,5 m metros da piscina está ligada eletricamente de forma apropriada.
- O nicho úmido está devidamente instalado de forma que a borda superior da lente da luz subaquática esteja a pelo menos 46 cm abaixo da superfície da água na piscina. Veja a Figura 1 na página 3.
- O nicho úmido está devidamente conectado eletricamente e aterrado por meio do conector de aterramento AWG nº 8 localizado na parte de trás do nicho. Veja a Figura 1.

**Observação:** *os sistemas elétricos da piscina e do spa podem ser verificados com um Kit de teste de qualificação elétrica para piscina e spa. O kit de teste está disponível na Pentair Water Pool and Spa. A inspeção do sistema elétrico utilizando esse kit deve ser efetuada por uma equipe treinada e certificada.*

- Para ter certeza de que o sistema elétrico da piscina atende a todos os requisitos aplicáveis, o electricista também deve consultar o departamento de edifícios local.
- Utilize apenas nichos úmidos da Pentair Pool Products® para garantir conexões e aterramento apropriados.

## Substituindo o conjunto de luzes de piscina e spa com LED branco da IntelliBrite (depois de atender aos requisitos elétricos)

As instruções de remoção e instalação abaixo descrevem como remover e instalar o conjunto de luzes de piscina e spa com LED branco IntelliBrite. Também utilize essas instruções após concluir o procedimento de substituição de luz a seguir:

- **Instruções de remoção e instalação da luz para spa de LED branco e gaxeta do anel frontal e lente, na página 17.**

### ADVERTÊNCIA

A não observância dos requisitos do código no sistema elétrico da piscina ou da banheira de hidromassagem antes de instalar a luz subaquática criará um risco elétrico que pode resultar em morte ou ferimentos graves para os usuários da piscina, instaladores ou outros devido ao choque elétrico, além de também poder causar danos à propriedade.

1. **ADVERTÊNCIA! Desligue a chave elétrica principal ou o disjuntor e a chave que opera a luz subaquática IntelliBrite.**
2. **Para remover o conjunto das luminárias da piscina.** Remova o parafuso piloto especial de bronze do anel frontal superior. Remova o conjunto de luzes IntelliBrite do nicho e coloque-o na plataforma.
3. Corte o cabo a aproximadamente 30 cm da parte de trás do conjunto de luzes.
4. Remova a tampa da caixa de junção, desconecte os fios da luminária e puxe o cabo pelo conduíte. **Dica: antes de puxar o cabo, una o novo cabo ao cabo existente. Isso pode facilitar a passagem do novo cabo através do conduíte (veja a próxima etapa).**
5. Passe o novo cabo da luminária pelo conduíte a partir do nicho para a caixa de junção. **Observação:** dependendo do comprimento do conduíte, talvez sejam necessárias ferramentas especiais para puxar o cabo através do conduíte.
6. Deixe pelo menos 1,21 m de cabo para enrolar na luminária. Veja a Figura 1 na página 3. Esse cabo de 1,21 m enrolado em volta da luz permite que ela seja reparada depois que a piscina estiver cheia de água.
7. Corte o cabo na caixa de junção deixando pelo menos 15,5 cm de cabo para fazer conexões.
8. Descasque 15,5 cm do revestimento do cabo para expor os três fios isolados: tenha cuidado para não danificar o isolamento dos três fios internos.

9. Conecte todos os três fios nos cabos do circuito correspondente na caixa de junção (fio preto para alimentação, fio branco para comum e fio verde para aterramento) e fixe a tampa da caixa de junção.
10. Instale o conjunto de luzes IntelliBrite no nicho e aperte o parafuso piloto especial de bronze.

**⚠️ ADVERTÊNCIA**

Utilize apenas o **parafuso piloto especial fornecido** com essa luz subaquática. Esse parafuso monta e aterra eletricamente o alojamento de forma segura ao anel de montagem e ao nicho úmido. Não utilizar o parafuso fornecido pode criar um risco elétrico que pode resultar em morte ou lesão grave para os usuários da piscina, instaladores ou outros devido ao choque elétrico.

Parafuso piloto (latão)



Luz de piscina com LED  
branco IntelliBrite

Parafuso piloto



Luz de spa com LED  
branco IntelliBrite

**11. Verificação final da operação apropriada da luz IntelliBrite:**

ligue a chave ou disjuntor principal do sistema e a chave que opera a própria luz subaquática IntelliBrite. A luz deve iluminar quando a energia for aplicada. Se isso não acontecer, verifique novamente as etapas de instalação, começando com a Etapa 1 (página 4).

**⚠️ ADVERTÊNCIA**

Nunca opere essa luz subaquática por mais de dez (10) segundos, a menos que ela esteja totalmente submersa. Sem submersão total, o conjunto de luzes vai ficar extremamente quente, o que pode resultar em queimaduras graves ou em quebra da lente. Isso pode resultar em ferimentos graves aos usuários da piscina, aos instaladores assistentes ou em danos à propriedade.

## INSTALAÇÃO DA LUMINÁRIA DE PISCINA E SPA COM LED BRANCO INTELLIBRITE (CONSTRUÇÃO DE NOVA PISCINA)

Veja abaixo a descrição de como instalar a luminária de piscina e spa com LED branco IntelliBrite. Leia a página 3 antes de começar o procedimento de instalação.

**ANTES DE COMEÇAR:** as etapas 1-7 (páginas 7-8) descrevem as tarefas que devem ser concluídas pelo electricista antes da instalação da luminária IntelliBrite. Veja o diagrama da Figura 1 na página 7.

### ADVERTÊNCIA

Certifique-se de que a piscina ou o spa atenda aos requisitos do Código Elétrico Nacional (NEC) atual, Artigo 680-22 e a todos os códigos e regulamentações locais. Um electricista licenciado ou certificado deve instalar o sistema elétrico para atender ou exceder os requisitos antes da instalação da luz subaquática. Algumas das exigências do Código Elétrico Nacional que o sistema elétrico da piscina deve atender são as seguintes:

- O circuito de iluminação possui um interruptor de circuito de falha de aterramento (Ground Fault Circuit Interrupter - GFCI) para os modelos de tensão em linha e possui um disjuntor de classificação apropriada.
- A caixa de junção (ou, para modelos de 12 volts, o transformador de baixa tensão) está localizada a pelo menos 20,5 cm acima no nível máximo de água e a pelo menos 1,21 m da borda da piscina. Veja a Figura 1.
- A luminária e todos os itens de metal a 1,5 m metros da piscina estão ligados eletricamente de forma apropriada.
- O nicho úmido está devidamente instalado de forma que a borda superior da lente da luz subaquática esteja a pelo menos 46 cm abaixo da superfície da água na piscina. Veja a Figura 1. (Não mais do que 20" de profundidade no Canadá.)
- O nicho úmido está devidamente conectado eletricamente e aterrado por meio do conector de aterramento AWG nº 8 localizado na parte de trás do nicho. Veja a Figura 1.

**Observação:** o sistema elétrico da piscina ou do spa pode ser verificado com um Kit de teste de qualificação elétrica para piscina e spa. O kit de teste está disponível com a Pentair Water Pool and Spa®. A inspeção do sistema elétrico utilizando esse kit deve ser efetuada por uma equipe treinada e certificada.

**Observação:** *Para ter certeza de que o sistema elétrico da piscina ou do spa atende a todos os requisitos aplicáveis, o electricista também deve consultar o departamento de construção local. Utilize apenas nichos úmidos da Pentair Water Pool and Spa para garantir conexões e aterramento apropriados.*

## INSTALANDO A LUMINÁRIA DE PISCINA E SPA COM LED BRANCO DA INTELLIBRITE (DEPOIS DE ATENDER AOS REQUISITOS TÉCNICOS)

Para instalar a luminária IntelliBrite:

1. Alimente o cabo através do conduíte até a caixa de junção, deixando pelo menos 1,2 m de cabo na luminária para enrolar em torno da luz (isso permite que a luz sofra manutenção após a piscina estar cheia de água). Veja a Figura 1.

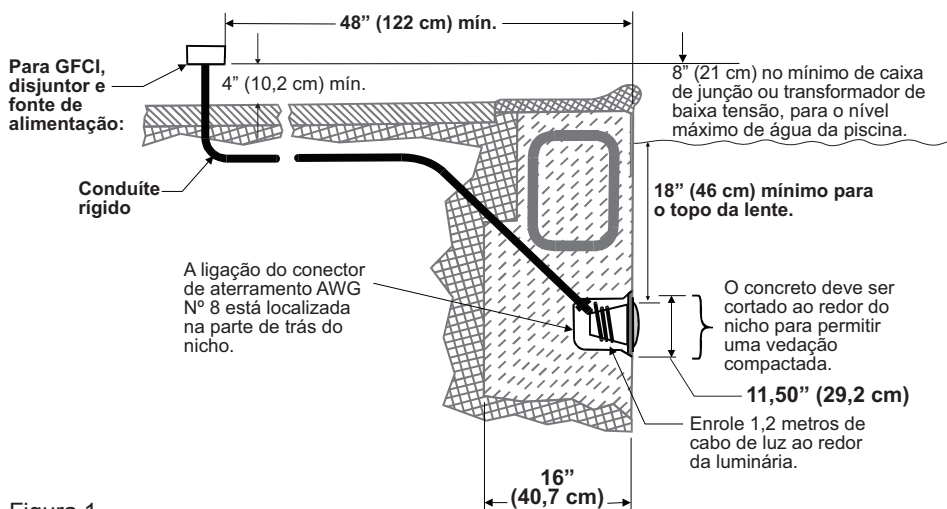


Figura 1.

2. Corte o cabo na caixa de junção deixando pelo menos 15,5 cm de cabo para fazer conexões.
3. Descasque 15,5 cm do revestimento do cabo para expor os três fios isolados (tenha cuidado para não danificar o isolamento dos três (3) fios internos).
4. Conecte todos os três (3) fios nos fios do circuito correspondente na caixa de junção e fixe a tampa.

**⚠️ ADVERTÊNCIA**

Nunca opere essa luz subaquática por mais de dez (10) segundos, a menos que ela esteja totalmente submersa. Sem submersão total, o conjunto de luzes vai ficar extremamente quente, o que pode resultar em queimaduras graves ou em quebra da lente. Isso pode resultar em ferimentos graves aos usuários da piscina, aos instaladores, às pessoas próximas ou em danos à propriedade.

5. Instale o conjunto de luzes IntelliBrite no nicho e aperte o parafuso piloto especial de bronze.

**⚠️ ADVERTÊNCIA**

Utilize apenas o **parafuso piloto especial fornecido** com essa luz subaquática. Esse parafuso monta e aterra eletricamente o alojamento de forma segura ao anel de montagem e ao nicho úmido. Não utilizar o parafuso fornecido pode criar um risco elétrico que pode resultar em morte ou lesão grave para os usuários da piscina, instaladores ou outros devido ao choque elétrico.

Parafuso piloto (latão)



Luz de piscina com LED branco IntelliBrite

Parafuso piloto



Luz de spa com LED branco IntelliBrite

6. Encha a piscina até que a luz subaquática esteja completamente submersa na água antes de operar a luz por mais de dez (10) segundos.
7. **Verificação final da operação apropriada da luz:** para verificar se está operando corretamente, ligue a chave geral ou o disjuntor e o interruptor que opera a luz subaquática IntelliBrite. A luz deve iluminar quando a energia for aplicada. Se isso não acontecer, verifique novamente as etapas de instalação, começando com a Etapa 1 (página 7).

**PARA OBTER INSTRUÇÕES DE REMOÇÃO E INSTALAÇÃO DA LUZ DE PISCINA E SPA COM LED BRANCO INTELLIBRITE CONSULTE:**

- **Instruções de remoção e instalação da luz de piscina com LED branco IntelliBrite, na página 4.**
- **Instruções de remoção e instalação da luz de spa com LED branco IntelliBrite, na página 17.**

## SUBSTITUINDO O CONJUNTO DE CIRCUITO IMPRESSO DA LUZ DE PISCINA COM LED BRANCO INTELLIBRITE (EM UMA PISCINA EXISTENTE)

**Ao substituir ou remontar a luz branca de piscina IntelliBrite, a Gaxeta (P/N 79101600), ou a Gaxeta e a Lente (619864), TAMBÉM DEVE SER SUBSTITUÍDA: VEJA A PÁGINA 15 PARA SABER OS NÚMEROS DAS PEÇAS**

### Remoção e instalação do circuito impresso da luz branca IntelliBrite 5g

#### **PERIGO**



#### **PERIGO!**

#### **RISCO DE CHOQUE ELÉTRICO OU ELETROCUSSÃO**

Sempre desligue a energia da piscina no disjuntor antes de fazer a manutenção da luz. A não observância desta instrução pode resultar em morte ou graves ferimentos ao instalador, equipe de manutenção, usuários da piscina ou a outras pessoas devido a choque elétrico.

1. **Desligue a chave elétrica ou o disjuntor principal** e também a chave que opera a própria luz IntelliBrite.
2. Antes de começar, certifique-se de ter uma gaxeta de lente nova (P/N 79101600) e um conjunto de luzes com LED branco IntelliBrite 5g (P/N 619834Z) prontos para a instalação.

#### **ADVERTÊNCIA**

Substitua o conjunto de luzes pelo mesmo tipo e potência. Não substituir o conjunto de luzes pelo mesmo tipo danificará o conjunto de luz com LED e poderá causar um risco elétrico, resultando em morte ou lesão grave para os usuários da piscina, instaladores ou outros devido ao choque elétrico, além de também poder causar danos à propriedade.

#### **ADVERTÊNCIA**

Instale novas gaxetas de lente (P/N 79101600) sempre que desmontar o conjunto de luzes IntelliBrite. Não fazer isso permite que a água vazze no conjunto, o que pode causar:

(a) um risco elétrico, resultando em morte ou lesão grave para os usuários da piscina, instaladores ou outros devido ao choque elétrico ou

(b) quebra da lente, o que também pode resultar em ferimentos graves para os usuários da piscina, instaladores ou pessoas próximas ou em danos à propriedade.

3. **REMOVENDO O CONJUNTO DE LUZES DE PISCINA COM LED BRANCO INTELLIBRITE:** Remova o parafuso piloto do anel frontal superior e o conjunto de luzes do nicho. Coloque o conjunto na plataforma.  
**Observação:** não é necessário esvaziar a piscina.
4. Desenrole o cabo da base do alojamento da luz.



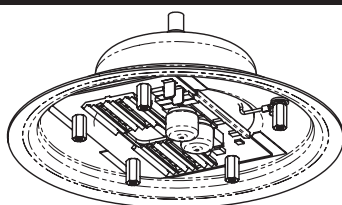
Luz de piscina com LED branco IntelliBrite

#### **ADVERTÊNCIA**

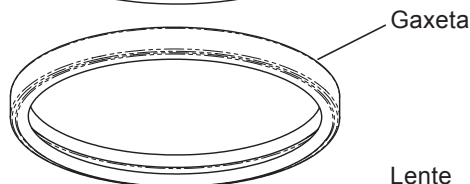
Lembre-se de manter o parafuso piloto da luz subaquática com LED IntelliBrite. Esse parafuso monta e aterriza eletricamente o alojamento de forma segura ao anel de montagem e ao nicho úmido. Não utilizar o parafuso fornecido pode criar um risco elétrico que pode resultar em morte ou lesão grave para os usuários da piscina, instaladores ou outros devido ao choque elétrico.

## SUBSTITUINDO O CONJUNTO DE CIRCUITO IMPRESSO DE LUZ DE PISCINA COM LED BRANCO DA INTELLIBRITE (EM UMA PISCINA EXISTENTE) (Continuação)

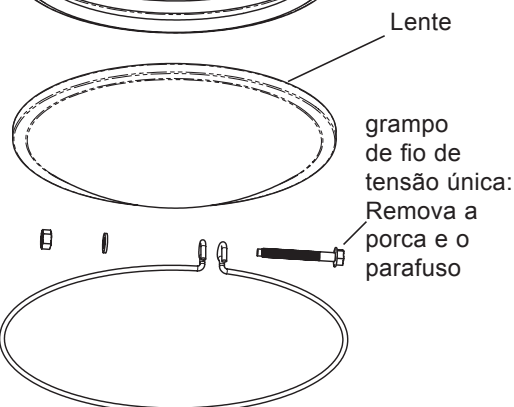
5. Coloque um pano no chão para proteger a lente. Vire a luz para que a lente fique sobre o pano. Utilizando uma chave de porca  $\frac{1}{4}$ " e uma chave Phillips nº 3, remova a porca do grampo de fio de tensão única. Separe a porca para a reinstalação.



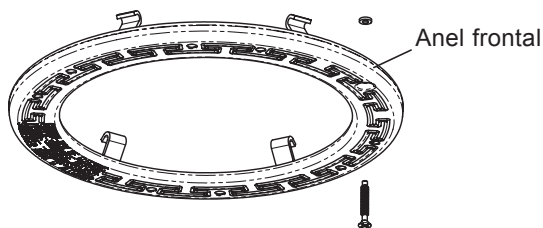
6. Remova o anel frontal e o grampo de fixação do alojamento da luz.



7. Com a luz repousando em sua base, retire cuidadosamente a gaxeta para remover a lente. Separe a lente para a instalação posterior. Descarte a gaxeta.

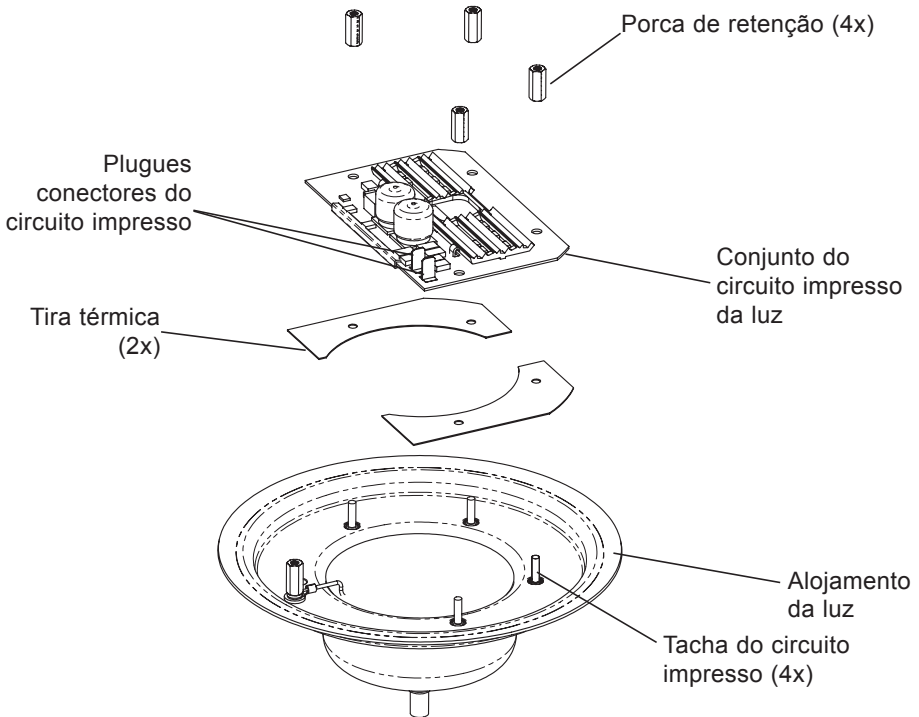


**Observação: É NECESSÁRIO UTILIZAR UMA NOVA GAXETA DE LENTE (P/N 79101600) SEMPRE QUE A LUZ FOR REMONTADA. Consulte a página 15 para obter os números de peça do Kit de reposição.**



Observação: observe a posição atual da lente na posição do parafuso piloto (12 horas) antes de removê-la da luminária. "W" na lente indica ângulo amplo, "N" indica ângulo estreito. Para obter mais informações, consulte a página 14.

8. Utilizando uma chave de porca de  $\frac{1}{4}$ ", retire cuidadosamente as quatro porcas de fixação do conjunto de luzes com LED (veja a ilustração na próxima página). Separe as porcas para a reinstalação.
9. Desconecte os dois plugues conectores do circuito impresso. Levante o circuito impresso e o remova-o da base do alojamento da luz.
10. Levante cuidadosamente as tiras térmicas da base do alojamento da luz.
- Continue com a etapa 10 da instalação na página 11.**



11. Coloque as duas tiras térmicas (fornecidas) nas tachas do circuito impresso na base do alojamento da luz (veja a ilustração na próxima página).
12. Coloque o circuito impresso da luz sobre as tachas da base e fixe-o sobre as tiras térmicas. Certifique-se de que os dois fios de ligação não se encontrem entre o alojamento e a borda do circuito impresso.
13. Utilizando uma chave de porca  $\frac{1}{4}$ ", prenda o circuito impresso com as quatro (4) porcas de retenção.

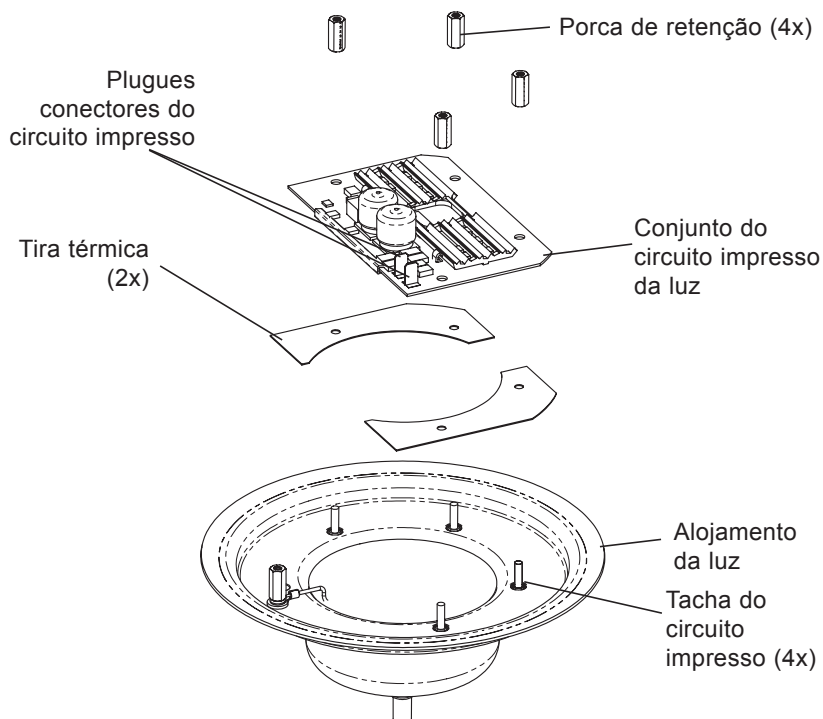
## INSTALANDO O CONJUNTO DE LUZES DE PISCINA COM LED BRANCO INTELLIBRITE COM UMA GAXETA NOVA (veja a ilustração na próxima página)

### **⚠️ ADVERTÊNCIA**

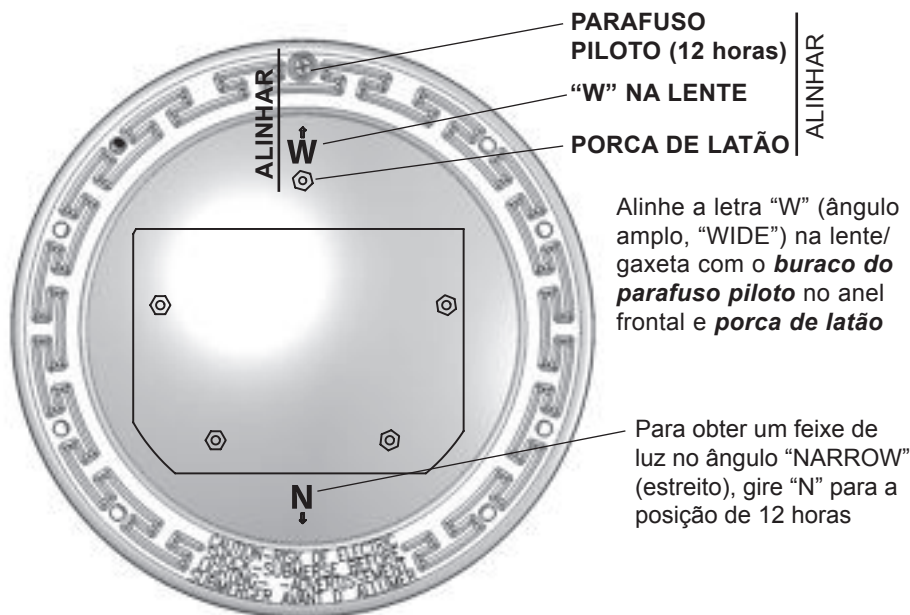
Lembre-se de instalar TODAS as quatro (4) porcas de retenção. Essas porcas garantem o aterramento elétrico adequado. Não instalar todas as porcas de retenção pode criar um risco elétrico que pode resultar em morte ou lesão grave para os usuários da piscina, instaladores ou outros devido ao choque elétrico.

14. Conecte os dois plugues conectores nos terminais do circuito impresso.

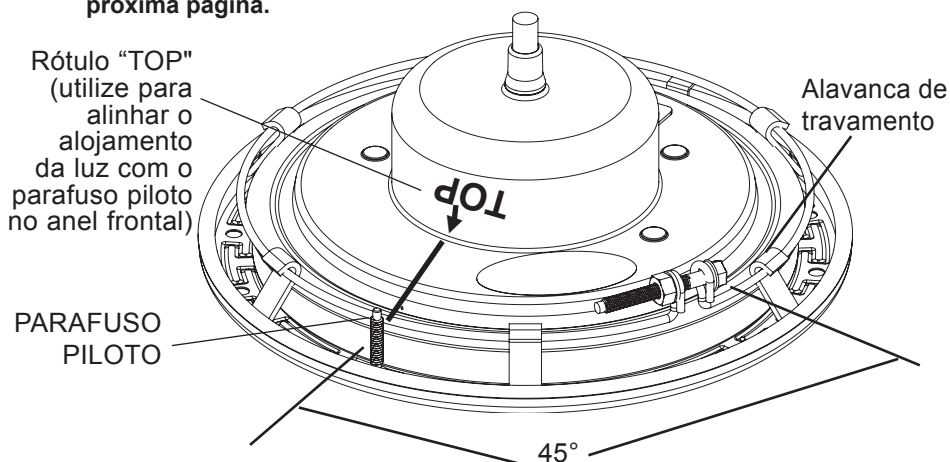
**Continue na próxima página.**



15. **Instale a NOVA GAXETA NA LENTE (veja a ilustração na próxima página):** Estique a gaxeta ao redor da circunferência da lente. Certifique-se de que a gaxeta esteja instalada igualmente ao redor da lente.
16. **ALINHE A LENTE/GAXETA NO ALOJAMENTO DA LUZ:**
- Com o alojamento da luz repousando em sua base, coloque a lente/gaxeta sobre o alojamento da luz.
  - Gire a lente/gaxeta para alinhar a letra “W” (ângulo amplo: “WIDE”) na lente com a porca de latão no alojamento (veja o diagrama na página 13 para saber o local da porta de latão).
- Observação:** a lente da luz IntelliBrite vem de fábrica na posição de ângulo ‘WIDE’ (W). Para utilizar o feixe de luz de ângulo estreito (“NARROW”), gire a lente/gaxeta para alinhar a letra “N” na lente. Observação: para obter mais informações sobre como utilizar os ângulos de lente, “WIDE” e “NARROW”, consulte a página 14.
17. **INSTALE O ANEL FRONTAL:** coloque o anel frontal em cima da lente/gaxeta/ alojamento. Gire o anel frontal de modo que o buraco do **parafuso piloto** fique alinhado na posição de 12 horas, com a letra “W” (ou “N”) da lente e a porca de latão no alojamento. Além disso, verifique se a etiqueta indicadora da seta de posição “TOP” (veja a página 14) na parte de trás do alojamento está alinhada ao parafuso piloto no anel frontal.



18. **INSTALE O GRAMPO DE TENSÃO ÚNICA:** com as extremidades do gancho do grampo de tensão única circular apontando para baixo, abra o grampo e coloque-o nos recuos “U” das alavancas de travamento. Certifique-se de que as extremidades do gancho do grampo estejam localizadas entre o par de alavancas de travamento, conforme mostrado abaixo, e que o grampo de fio esteja devidamente encaixado com todas as alavancas de travamento.
19. Coloque um pano no chão para proteger a lente. Vire a luz para que a lente fique sobre o pano. Certifique-se de que a orientação do grampo de fio e a conexão do parafuso estejam posicionadas a 45°.
20. Aperte os parafusos e as porcas até que a distância entre as extremidades do grampo sejam igual a ¼ de polegada ou menos. **Continue com a Etapa 20 na próxima página.**



Posicione o grampo de fio (porca e parafuso) a cerca de 45° entre o PARAFUSO PILOTO e a ALAVANCA DE TRAVAMENTO.

19. Enrole pelo menos 1,21 m de cabo ao redor da luminária (veja a Figura 1 na página 3). Isso permite que a luz sofra manutenção após a piscina estar cheia de água.
20. Instale o parafuso piloto especial de bronze na parte superior do anel frontal para prender a luz ao nicho.
21. **Verificação final da operação apropriada da luz IntelliBrite:** ligue a chave ou disjuntor principal do sistema e a chave que opera a própria luz subaquática IntelliBrite. A luz deve iluminar quando a energia for aplicada. Se isso não acontecer, verifique novamente as etapas de instalação, começando com a Etapa 1 (página 9).

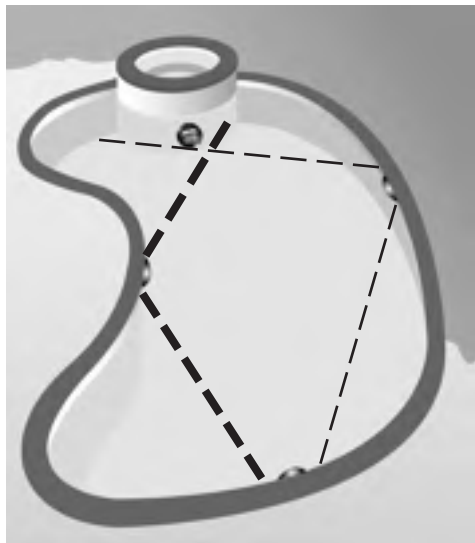
Parafuso piloto (latão)



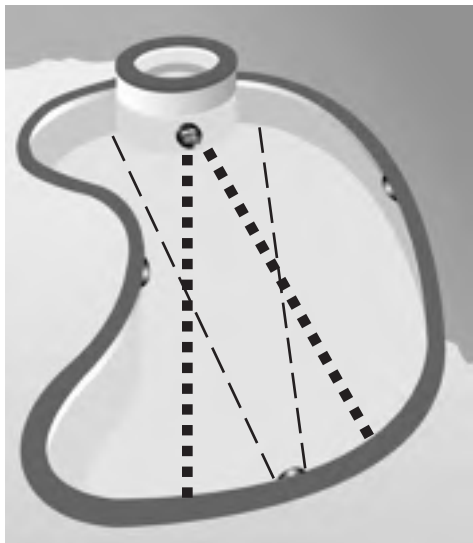
## Ajustes amplo e estreito do ângulo da lente

### Recurso exclusivo de lente com ângulo amplo e estreito

A geometria exclusiva da lente de luz IntelliBrite fornece a opção de feixe de luz com ângulo “amplo” ou “estreito” para se adequar a vários tamanhos de piscina. Para luzes localizadas em cada lado da piscina, gire a lente para a posição angular “wide” (W), o que fornecerá um feixe de luz de ângulo mais amplo para proporcionar uma maior cobertura subaquática e reflexão da luz da largura da piscina. Para luzes localizadas em cada extremidade da piscina, gire a lente para a posição angular de feixe de luz “narrow” (N) para aumentar a intensidade e a distância da luz subaquática. Observação: a lente da luz IntelliBrite vem de fábrica na posição de ângulo ‘WIDE’ (W).

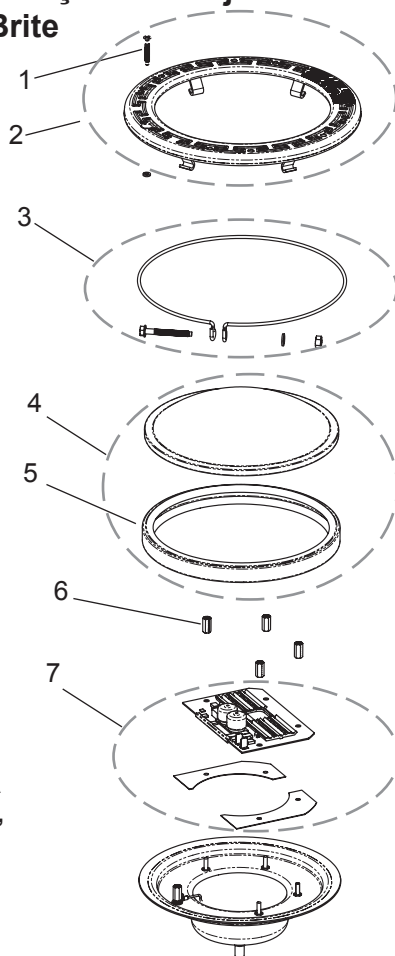


**FEIXE DE LUZ ANGULAR AMPLO  
(PARA AS LATERAIS DA PISCINA)**



**FEIXE DE LUZ ANGULAR ESTREITO  
(PARA EXTREMIDADES DA PISCINA)**

## Números de peças do Kit de reposição do conjunto de luz para piscina com LED branco IntelliBrite



**Observação:** é necessário um transformador externo de 120 a 12 VCA para a luz branca de piscina IntelliBrite, modelo de 12 VCA. Consulte a página 1 para obter mais informações.

| Nº do item | Nº da peça do kit                               | Descrição  |
|------------|---|--|
| 2, 3, 5    | 600095  | Conjunto de anel frontal, aço inoxidável.<br>- Conjunto de grampo de fio de tensão única.<br>- Gaxeta, 8-3/8 pol. diâmetro, branco.  |
| 4, 5       | 619864Z   | Kit de lentes de reposição.<br>- Gaxeta, 8-3/8 pol. diâmetro, branco.<br>- Lentes, IntelliBrite, Piscina, 8-3/8 pol. diâmetro, temperadas.   |
| 3, 5, 7    | 619875Z (300 W), 619916 (400 W), 619917 (500 W) | O kit de reposição inclui:<br>Circuito impresso, tiras térmicas (2x), Conjunto de luzes de piscina brancas<br>- Conjunto de grampo de fio de tensão única.<br>- Gaxeta, 8-3/8 pol. diâmetro, branco. |
| 1          | 79104800  | Parafuso piloto, com lavadora de goma cativa.  |
| 5          | 79101600  | Gaxeta, 8-3/8 pol. diâmetro, branco.   |

**Observação:** a luz branca de piscina IntelliBrite de 120 VCA possui um transformador de 12 VCA integrado.

## Números de peças do Kit de reposição do conjunto de luz para piscina com LED branco IntelliBrite (continuação)

| Produto       | Tensão      | Tamanho do cabo (m) | Equivalência de incandescência |
|---------------|-------------|---------------------|--------------------------------|
| <b>601100</b> | <b>120V</b> | <b>9,14</b>         | <b>300W</b>                    |
| 601101        | 120V        | 15,24               | 300W                           |
| 601102        | 120V        | 30,48               | 300W                           |
| 601103        | 120V        | 45,72               | 300W                           |
| 601104        | 120V        | 76,2                | 300W                           |
| 601105        | 12V         | 9,14                | 300W                           |
| 601106        | 12V         | 15,24               | 300W                           |
| 601107        | 12V         | 30,48               | 300W                           |
| 601108        | 12V         | 45,72               | 300W                           |
| <b>601200</b> | <b>120V</b> | <b>9,14</b>         | <b>400W</b>                    |
| 601101        | 120V        | 15,24               | 400W                           |
| 601102        | 120V        | 30,48               | 400W                           |
| 601103        | 120V        | 45,72               | 400W                           |
| 601104        | 120V        | 76,2                | 400W                           |
| 601105        | 12V         | 9,14                | 400W                           |
| 601106        | 12V         | 15,24               | 400W                           |
| 601107        | 12V         | 30,48               | 400W                           |
| 601108        | 12V         | 45,72               | 400W                           |
| <b>601300</b> | <b>120V</b> | <b>9,14</b>         | <b>500W</b>                    |
| 601101        | 120V        | 15,24               | 500W                           |
| 601102        | 120V        | 30,48               | 500W                           |
| 601103        | 120V        | 45,72               | 500W                           |
| 601104        | 120V        | 76,2                | 500W                           |
| 601105        | 12V         | 9,14                | 500W                           |
| 601106        | 12V         | 15,24               | 500W                           |
| 601107        | 12V         | 30,48               | 500W                           |
| 601108        | 12V         | 45,72               | 500W                           |

## Substituindo o anel frontal e a gaxeta da luz de spa com LED branco IntelliBrite (P/N 640045) ou gaxeta e lente (640046) consulte a página 21

**Observação:** ao substituir um conjunto de luz de spa com LED branco IntelliBrite, um novo conjunto de luz de spa inclui um motor de luz, lente, gaxeta e anel frontal (para números de peças de conjuntos de luz, consulte a página ii).

### PERIGO



### PERIGO!

#### RISCO DE CHOQUE ELÉTRICO OU ELETROCUSSÃO

Sempre desligue a energia da luz da piscina no disjuntor antes de fazer a manutenção da luz. A não observância dessa instrução pode resultar em morte ou graves ferimentos ao instalador, profissional responsável pela piscina, usuários da piscina ou a outras pessoas devido a choque elétrico.

1. **Desligue a chave elétrica ou o disjuntor principal**, assim como a chave que opera a própria luz subaquática com LED IntelliBrite.

### ADVERTÊNCIA

Substitua o conjunto de luzes LED pelo mesmo tipo e potência. Não substituir o conjunto de luzes LED pelo mesmo tipo danificará o conjunto de luz com LED e poderá causar um risco elétrico, resultando em morte ou lesão grave para os usuários da piscina, instaladores ou outros devido ao choque elétrico, além de também poder causar danos à propriedade.

### ADVERTÊNCIA

Sempre instale uma nova gaxeta de lente (consulte a página 15 para ver os números de peças do kit) ao desmontar o conjunto de luz LED IntelliBrite. Não fazer isso permite que a água vaze para dentro do conjunto, o que pode causar: **(a)** um risco de choque elétrico que pode resultar em morte ou ferimentos graves nos usuários da piscina, instaladores ou em outros, ou **(b)** quebra da lente, que também pode resultar em ferimentos sérios para usuários da piscina, instaladores ou pessoas nas proximidades, além de danos à propriedade.

Parafuso piloto —



Luz de spa com LED branco IntelliBrite

2. **REMOVENDO A LUZ DE SPA COM LED BRANCO INTELLIBRITE:** Remova o parafuso piloto do anel frontal superior, remova o conjunto de luzes do nicho. Coloque o conjunto na plataforma. **Observação:** não é necessário esvaziar a piscina.

### ADVERTÊNCIA

Lembre-se de manter o parafuso piloto da luz subaquática com LED IntelliBrite. Esse parafuso monta e aterriza eletricamente o alojamento de forma segura ao anel de montagem e ao nicho úmido. Não utilizar o parafuso fornecido pode criar um risco elétrico que pode resultar em morte ou lesão grave para os usuários da piscina, instaladores ou outros devido ao choque elétrico.

3. Usando uma chave de fenda Phillips número 3 (três), afrouxe o parafuso e remova o grampo de fio de tensão única do anel frontal.
4. Remova o anel frontal e o grampo de fio do alojamento da luz e deixe separado para instalação posterior.

Observação: é necessário um transformador externo de 120 a 12 VCA para a luz branca de spa IntelliBrite, modelo de 12 VCA. Consulte a página 2 para obter mais informações.

Afrouxe o parafuso Phillips para remover o grampo de fio

**Observação:** a luminária da luz de spa IntelliBrite é um conjunto de luz vedado, que não pode ser substituído. A lente, gaxeta e anel frontal podem ser removidos do conjunto de luz vedado para substituição. Consulte a página 21 para obter os números de peça do Kit de reposição.



Luminária da luz branca de spa IntelliBrite com lente, gaxeta e anel frontal acoplados

5. Com a luz repousando em sua base, retire cuidadosamente a gaxeta para soltar a lente. Descarte a gaxeta. **UMA GAXETA DE LENTE NOVA DEVE SER USADA A CADA VEZ QUE A LUZ DE SPA DE LED BRANCO É REMONTADA.**
6. Desconecte o cabo do conjunto de luz de spa com LED branco IntelliBrite da caixa de distribuição. **Corte o cabo próximo à parte traseira do conjunto de luz e descarte a luz. Consulte a página 6 para ver as instruções de substituição da nova luz de spa.**



Conjunto de luz de spa com LED branco IntelliBrite

Lente (guarde a lente)  
(Descarte a gaxeta antiga)



Anel frontal com grampo de fio de tensão única

7. **INSTALANDO UMA NOVA GAXETA NA LUZ DE SPA COM LED BRANCO INTELLIBRITE:** Instale uma nova gaxeta durante a remontagem da luz de spa com LED branco da IntelliBrite. UMA GAXETA DE LENTE NOVA DEVE SER USADA A CADA VEZ QUE A LUZ É REMONTADA.
8. **Instale a nova gaxeta na lente:**
- a) Com o alojamento da luz repousando em sua base, coloque a lente e, em seguida, a gaxeta sobre o alojamento da luz.
  - b) Coloque o anel frontal em cima da gaxeta. Centralize corretamente a lente e a gaxeta no alojamento da luz.
  - c) **Alinhando o anel frontal e a lente:** alinhe o anel frontal e a lente de modo que a letra “O” da palavra “TOP” e a pequena seta em cima dela, na superfície da lente, apontem para o orifício do parafuso piloto no anel frontal.
  - d) **Alinhando a posição da lente com os LEDs:** olhando pela parte dianteira da lente, gire-a lentamente até que as suas linhas verticais estejam em foco com as 4 (quatro) fileiras de LEDs abaixo.

Alinhe a letra “O” da palavra “TOP” na lente com o orifício de parafuso piloto no anel frontal

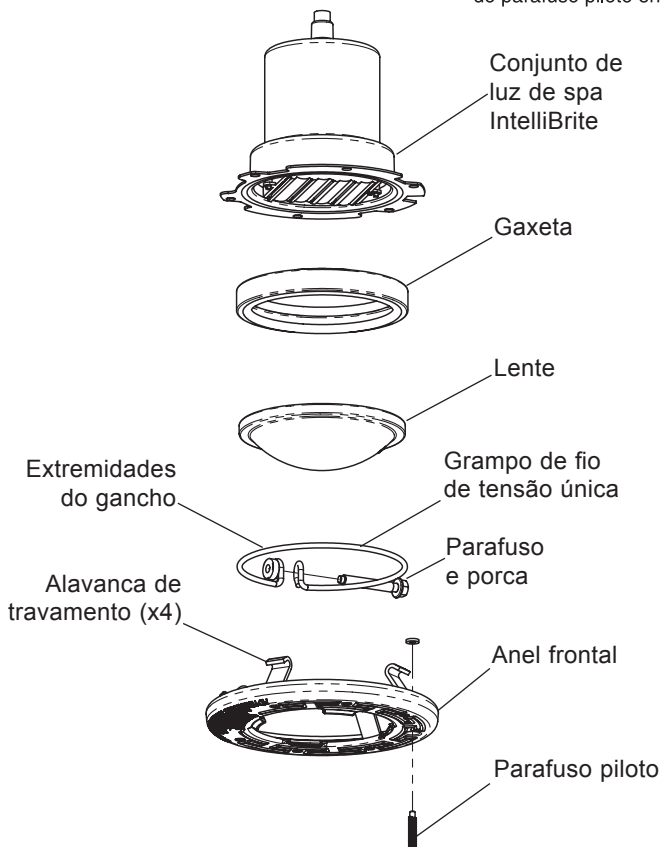
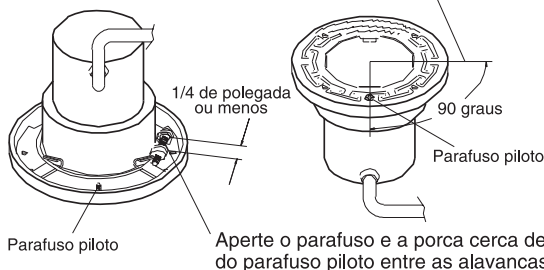
Alinhe a linha vertical da lente com as fileiras de LEDs abaixo da lente



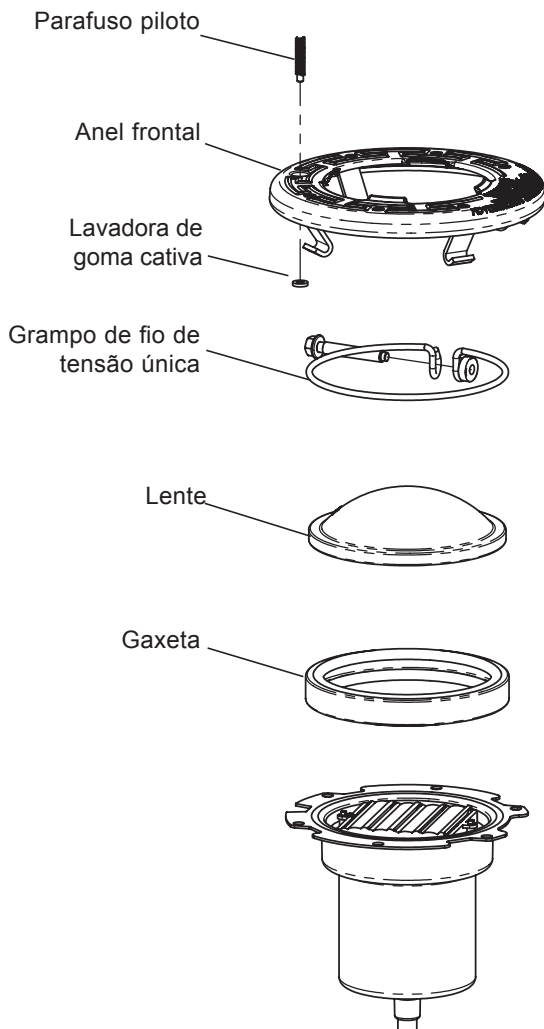
Parafuso piloto

9. Com as extremidades do gancho do grampo de tensão única circular apontando para baixo, abra o grampo e coloque-o nos recuos "U" das alavancas de travamento. Certifique-se de que as extremidades do gancho do grampo estejam localizadas entre o par de alavancas de travamento conforme mostrado abaixo, e que o grampo esteja devidamente encaixado com todas as alavancas de travamento.
10. Coloque um pano no chão para proteger a lente. Vire a luz para que a lente fique sobre o pano. Aperte os parafusos e as porcas até que a distância entre as extremidades do grampo seja igual a  $\frac{1}{4}$  de polegada ou menos.
11. **PROSSIGA PARA "Substituindo o conjunto de luzes de spa com LED branco da IntelliBrite (em uma piscina ou spa existente)" na página 4 para consultar as instruções de instalação do conjunto de luz de spa.**

Orientação do parafuso e do grampo de fio



## Números do Kit de substituição da luz de spa com LED branco IntelliBrite



| Nº da peça do kit | Descrição  |
|-------------------|--|
| 640045            | Conjunto de anel frontal, aço inoxidável<br>- Conjunto de grampo de fio de tensão única<br>- Gaxeta, 4 pol. de diâmetro, esbranquiçada |
| 640046            | Gaxeta, 4 pol. de diâmetro, esbranquiçada<br>- Lente, IntelliBrite, Spa, 4 pol. de diâmetro, temperada                                 |
| 79104800          | Parafuso piloto, com lavadora de goma cativa   |
| 79108500          | - Gaxeta, 4 pol. de diâmetro, esbranquiçada  |

**Observação:** é necessário um transformador externo de 120 a 12 VCA para a luz branca de spa IntelliBrite, modelo de 12 VCA. Consulte a página ii para obter mais informações.







Rua João Marcon, 165 - Centro

Boituva - SP

CEP: 18550-000

Tel: (55 15) 3363-9177

Visite-nos na Internet em: [www.pentairpiscinas.com.br](http://www.pentairpiscinas.com.br)



P/N 619944 Rev A